

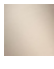




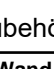
**MEM Waschtisch-Wand-Einhandbatterie mit Abdeckplatte ohne Ablaufgarnitur -
Champagne gebürstet (22kt Gold)**

MEM

36 863 782



- Ausladung 177 mm
- starrer Auslauf
- rechteckiger luftangereicherter Strahl
- Bohrungsdurchmesser Auslauf 37 mm
- Bohrungsdurchmesser Einhandbatterie 57 mm
- Abdeckplatte 80 x 180 mm
- Durchfluss max. 5,7 l/min
- bleifrei
- Dieses Produkt leistet einen Beitrag zur Erfüllung der Vorgaben von nachhaltigen Gebäudezertifizierungen, z.B. LEED®, BREEAM®, DGNB

	Champagne gebürstet (22kt Gold)	36 863 782-46
	Chrom	36 863 782-00
	Platin gebürstet	36 863 782-06
	Platin	36 863 782-08
	Dark Chrome	36 863 782-19
	Messing gebürstet (23kt Gold)	36 863 782-28
	Champagne (22kt Gold)	36 863 782-47
	Dark Platinum gebürstet	36 863 782-99

Benötigtes Zubehör



UP-Wand-Einhandbatterie 35 816 970 90
Mischer rechts -
 ● ACHTUNG: Nicht für UP-Montage geeignet. Anschluss über Eckventile, Befestigung über Verschraubung mit der Rückwand.

Benötigtes Zubehör

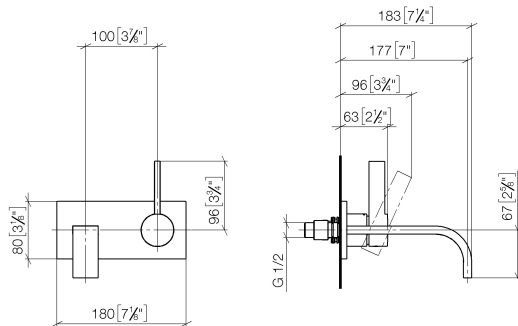


UP-Wand-Einhandbatterie - 35 860 970 90
 ● Max. Einbautiefe 95 mm
 ● Min. Einbautiefe 80 mm

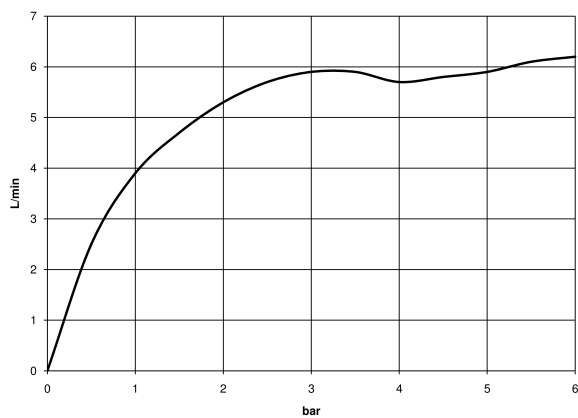
**MEM Waschtisch-Wand-Einhandbatterie mit Abdeckplatte ohne Ablaufgarnitur -
Champagne gebürstet (22kt Gold)**

MEM

36 863 782
mm [inches]



Durchflussdiagramm

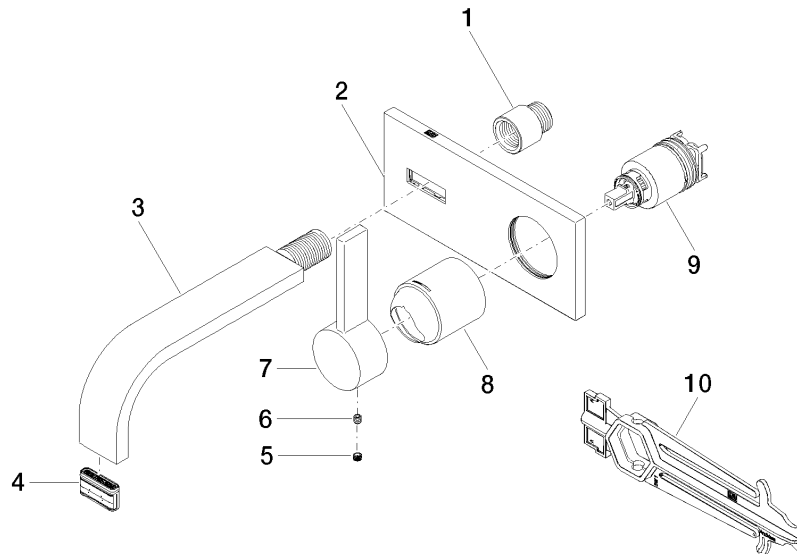


Zertifikate

DVGW_DW-
6512DN0435.

WRAS_2107018.

36 863 782



Ersatzteilstückliste

Nr.	Artikelnummer	Benennung	Verbaumenge	Lieferzeit
1	09 24 03 072 10 90	Nippel	1	2
2	90 11 01 186 00-46	Platte	1	30
3	04 28 22 150 10-46	Auslauf	1	30
4	90 29 03 109 00 90	Luftsprudler	1	2
5	90 31 20 109 00 90	Stopfen	1	2
6	90 31 11 030 00 90	Stift	1	2
7	09 20 78 058-46	Griff	1	60
8	09 11 02 288-46	Haube	1	60
9	90 15 05 064 01 90	Kartusche	1	2
10	90 30 09 064 00 90	Schlüssel	1	2