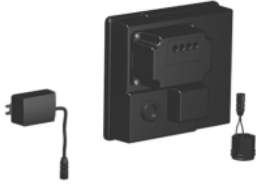


42 766 970 90 Produktversion ab 5/18/2021



Passt zu: IMO, LULU, MADISON, MEM, TARA, CL.1, LISSÉ, VAIA, META, CYO

- automatische Hygienespülung
- geeignet zur thermischen Desinfektion
- einstellbare Nachlaufzeit
- Hochfrequenz-Sensorik mit Selbstkalibrierung
- Magnetventil
- Steckernetzteil 100-240 VAC / 12 VDC, 50-60 Hz, 18 W inkl. länderspezifischem Adapter-Set

Eine Kombination mit Becken aus leitenden Materialien (z.B. Stahl, Flusstein) ist ausgeschlossen.

Eine Kombination mit Becken, deren Ablauf sich schließen lässt, ist ausgeschlossen.

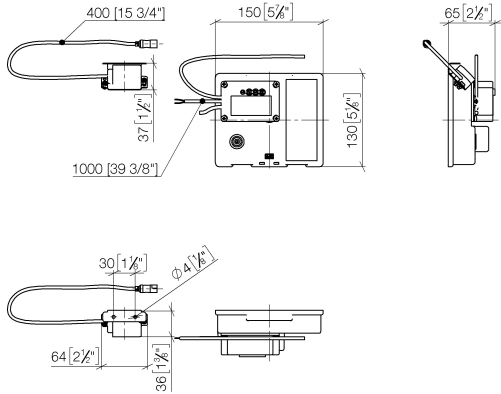
ACHTUNG: Elektronikartikel werden separat konditioniert.

Empfohlenes Zubehör

Verlängerung für Touchfree 500 12 765 970 90
mm -

42 766 970 90 Produktversion ab 5/18/2021

mm [inches]

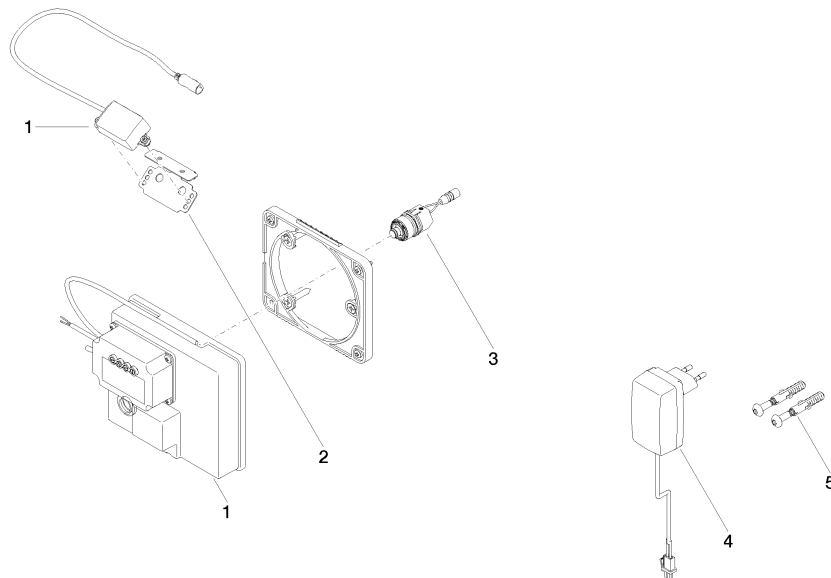


Codes & Standards

CSA C22.2 No. 14	CSA C22.2 No. 68	DIN 4109	ISO 3822
Scottish Water Byelaws	UK Water Supply Regulations	UL 1951	Ü-Zeichen

Zertifikate

LGA_29	WRAS_1906	IAPMO_	CE000001_eSet_Tou chfree_20171206_D E_sig	CE000002_eSet_Tou chfree_20171206_E N_sig
LGA_29				



Ersatzteilstückliste

Nr.	Artikelnummer	Benennung	Verbaumenge	Lieferzeit
1	90 10 01 177 00 90	Elektrozubehoer	1	2
2	90 17 20 199 00 90	Halter	1	2
3	04 30 50 079 00 90	Ventil	1	2
4	04 10 01 246 00 90	Elektrozubehoer	1	2
5	04 30 31 024 01 90	Befestigungssatz	1	2