

Waschtischarmatur mit elektronischer Öffnungs- und Schließfunktion ohne Ablaufgarnitur - Light Gold gebürstet

TARA

44 521 660



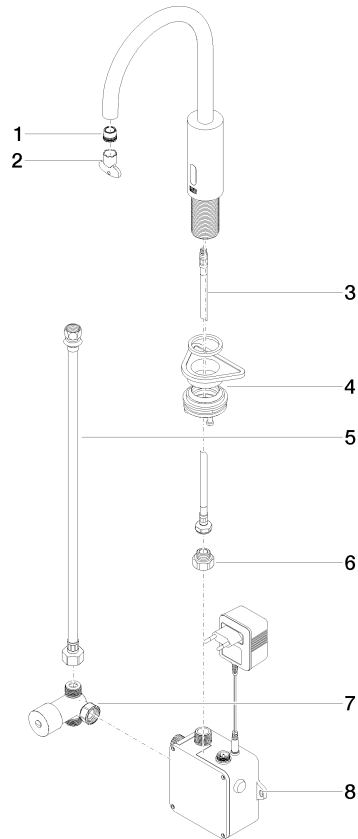
Passt zu: TARA, META

- Ausladung 165 mm
- Infrarot-Sensorik
- Armaturenhöhe 310 mm
- Höhe bis Luftsprudler 199 mm
- Bohrungsdurchmesser 35 mm
- starrer Auslauf
- Durchfluss max. 5,7 l/min
- runder luftangereicherter Strahl
- geeignet zur thermischen Desinfektion
- kontinuierlicher Wasserfluss (automatische Abschaltfunktion bei Überschreitung der Nachlaufzeit)
- indirekte Temperaturregulierung (Untertischbox)
- Untertischbox inklusive
- anpassbarer Erfassungsbereich des Sensors
- Batterie- und Netzteilbetrieb
- benötigte Batterie 4x AA (1.5V)
- bleifrei
- 1x Druckschlauch M 8 x 1 eingeschraubt, dichtheitsgeprüft
- Dieses Produkt leistet einen Beitrag zur Erfüllung der Vorgaben von nachhaltigen Gebäudezertifizierungen, z.B. LEED®, BREEAM®, DGNB

Batterie nicht im Lieferumfang enthalten

| | | |
|---|---------------------------------|---------------|
|  | Light Gold gebürstet | 44 521 660-27 |
|  | Chrom | 44 521 660-00 |
|  | Platin gebürstet | 44 521 660-06 |
|  | Platin | 44 521 660-08 |
|  | Dark Chrome | 44 521 660-19 |
|  | Light Gold | 44 521 660-26 |
|  | Messing gebürstet (23kt Gold) | 44 521 660-28 |
|  | Schwarz matt | 44 521 660-33 |
|  | Bronze gebürstet | 44 521 660-42 |
|  | Champagne gebürstet (22kt Gold) | 44 521 660-46 |
|  | Champagne (22kt Gold) | 44 521 660-47 |
|  | Chrom gebürstet | 44 521 660-93 |
|  | Dark Platinum gebürstet | 44 521 660-99 |

44 521 660
Ersatzteile für die
anderen
Oberflächenvarianten
finden Sie hier:
Chrom



Ersatzteilstückliste

| Nr. | Artikelnummer | Benennung | Verbaumenge | Lieferzeit |
|-----|--------------------|------------------|-------------|------------|
| 1 | 09 29 03 126 90 | Luftsprudler | 1 | 2 |
| 2 | 90 30 09 028 00 90 | Schlüssel | 1 | 2 |
| 3 | 04 30 04 100 00 90 | Schlauch | 1 | 2 |
| 4 | 04 23 10 044 08 90 | Befestigungssatz | 1 | 2 |
| 5 | 12 506 970 90 | Druckschläuche - | 1 | 2 |
| 6 | 09 24 03 185-00 | Nippel | 1 | 10 |
| 7 | 90 30 50 081 00 90 | Ventil | 1 | 2 |
| 8 | 90 10 01 247 02 90 | Ventilbox | 1 | 60 |