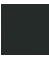




EDITION PRO Badetuchhalter - Schwarz matt

83 060 626



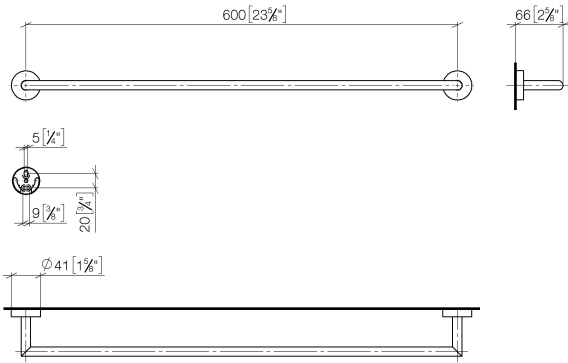
- Stichmaß 600 mm
- Breite 641 mm
- Höhe 41 mm
- Rosette Ø 41 mm
- Ausladung 66 mm

	Schwarz matt	83 060 626-33
	Chrom	83 060 626-00
	Chrom gebürstet	83 060 626-93

EDITION PRO Badetuchhalter - Schwarz matt

83 060 626

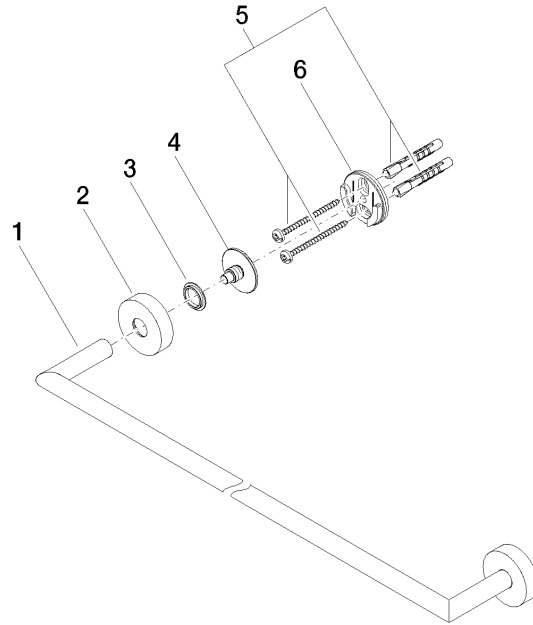
mm [inches]



EDITION PRO Badetuchhalter - Schwarz matt

83 060 626

Ersatzteile für die
anderen
Oberflächenvarianten
finden Sie hier:
Chrom





EDITION PRO Badetuchhalter - Schwarz matt

83 060 626

Ersatzteilstückliste

Nr.	Artikelnummer	Benennung	Verbaumenge	Lieferzeit
	05 28 22 622 00-33	Halter	10	30