

**Badetuchhalter - Platin gebürstet**

ENO


83 060 979



- Stichmaß 600 mm
- Breite 640 mm
- Höhe 40 mm
- Rosette Ø 40 mm
- Ausladung 65 mm

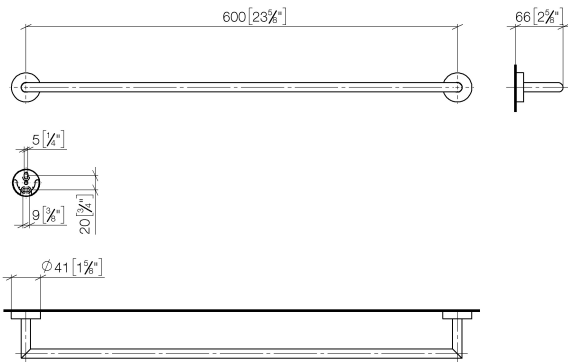
Passt zu ELIO, ENO, MEM, META SQUARE, SYNC und TARA ULTRA

Passt zu: ENO, SYNC, TARA ULTRA, META SQUARE

	Platin gebürstet	83 060 979-06
	Chrom	83 060 979-00
	Dark Chrome	83 060 979-19
	Schwarz matt	83 060 979-33
	Champagne gebürstet (22kt Gold)	83 060 979-46
	Champagne (22kt Gold)	83 060 979-47
	Chrom gebürstet	83 060 979-93
	Dark Platinum gebürstet	83 060 979-99

83 060 979

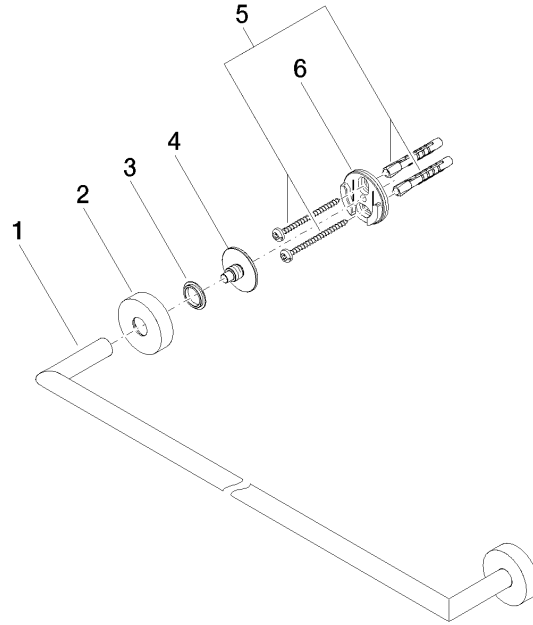
mm [inches]



83 060 979

**Produktversion ab 7/1/2023**

Ersatzteile für die  
anderen  
Oberflächenvarianten  
finden Sie hier:  
Chrom





## Badetuchhalter - Platin gebürstet

ENO

83 060 979

### Ersatzteilstückliste

#### Produktversion ab 7/1/2023

Nr.	Artikelnummer	Benennung	Verbaumenge	Lieferzeit
	05 28 22 622 00-06	Halter	11	10