

TARA Badetuchhalter - Platin gebürstet

83 080 892 Produktversion ab 4/1/2024



- Stichmaß 800 mm
- Breite 855 mm
- Höhe 55 mm
- Rosette Ø 55 mm
- Ausladung 81 mm

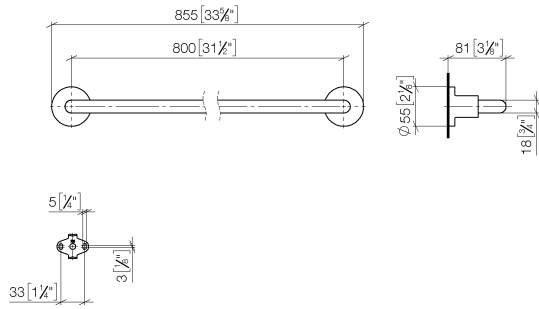
Passt zu TARA

	Platin gebürstet	83 080 892-06
	Chrom	83 080 892-00
	Platin	83 080 892-08
	Dark Chrome	83 080 892-19
	Messing gebürstet (23kt Gold)	83 080 892-28
	Schwarz matt	83 080 892-33
	Bronze gebürstet	83 080 892-42
	Champagne gebürstet (22kt Gold)	83 080 892-46
	Champagne (22kt Gold)	83 080 892-47
	Chrom gebürstet	83 080 892-93
	Dark Platin gebürstet	83 080 892-99

TARA Badetuchhalter - Platin gebürstet

83 080 892 Produktversion ab 4/1/2024

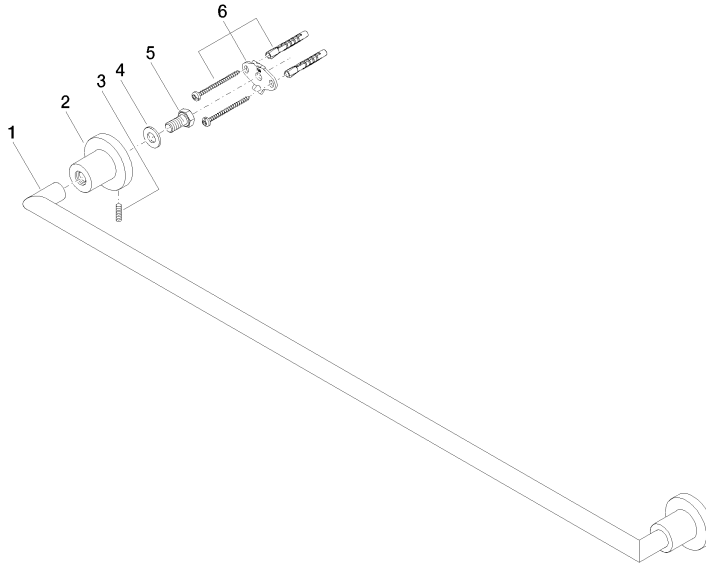
mm [inches]



TARA Badetuchhalter - Platin gebürstet

83 080 892 Produktversion ab 4/1/2024

Ersatzteile für die
anderen
Oberflächenvarianten
finden Sie hier:
Chrom



Ersatzteilstückliste

Nr.	Artikelnummer	Benennung	Verbaumenge	Lieferzeit
1	05 28 22 590 00-06	Stange	1	10
2	08 17 89 505-06	Halter	2	10
3	04 31 11 113 00 90	Stift	2	2
4	09 30 11 046 90	Scheibe	2	2
5	09 30 30 071 90	Schraube	2	2
6	05 17 20 739 00 90	Befestigungssatz	2	2