

83 435 892

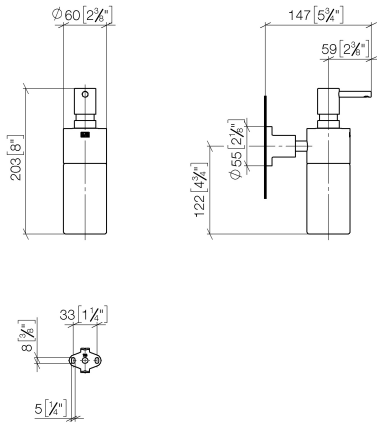


- Flasche aus Kristallglas, matt
- Breite 60 mm
- Höhe 200 mm
- Rosette Ø 55 mm
- 250 ml Flaschenvolumen
- Ausladung 144 mm

	Champagne gebürstet (22kt Gold)	83 435 892-46
	Chrom	83 435 892-00
	Platin gebürstet	83 435 892-06
	Platin	83 435 892-08
	Dark Chrome	83 435 892-19
	Messing gebürstet (23kt Gold)	83 435 892-28
	Schwarz matt	83 435 892-33
	Bronze gebürstet	83 435 892-42
	Champagne (22kt Gold)	83 435 892-47
	Chrom gebürstet	83 435 892-93
	Dark Platinum gebürstet	83 435 892-99

83 435 892

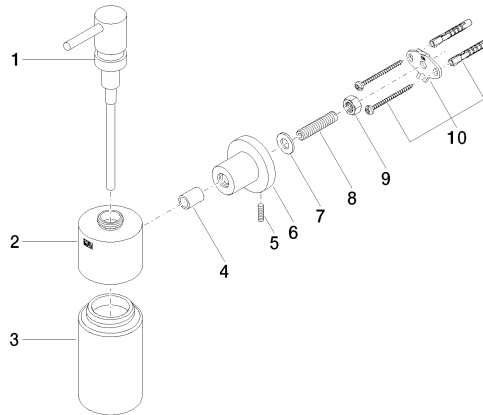
mm [inches]



83 435 892

Produktversion ab 4/1/2024

Ersatzteile für die
anderen
Oberflächenvarianten
finden Sie hier:
Chrom





TARA Spender Wandmodell - Champagne gebürstet (22kt Gold)

TARA

83 435 892

Ersatzteilstückliste

Produktversion ab 4/1/2024

Nr.	Artikelnummer	Benennung	Verbaumenge	Lieferzeit
	90 10 10 535 00-46	Spender	10	30