

## LULU eSET Touchfree Waschtischbatterie ohne Ablaufgarnitur mit Temperatureinstellung - Chrom

LULU

ST 010 202 0710



- Ausladung 200 mm
- starrer Auslauf
- runder luftangereicherter Strahl
- Bohrungsdurchmesser 40 mm
- Anschluss 1/2"
- Steckanschluss-Montage
- Durchfluss max. 7 l/min
- bleifrei
- automatische Hygienespülung
- geeignet zur thermischen Desinfektion
- einstellbare Nachlaufzeit
- Hochfrequenz-Sensorik mit Selbstkalibrierung
- Magnetventil
- Temperatureinstellung über Thermostat
- Steckernetzteil 100-240 VAC / 12 VDC, 50-60 Hz, 18 W inkl. länderspezifischem Adapter-Set
- Dieses Produkt leistet einen Beitrag zur Erfüllung der Vorgaben von nachhaltigen Gebäudezertifizierungen, z.B. LEED®, BREEAM®, DGNB

### Einzelkomponenten dieses Sets

Für dieses Set benötigen Sie folgende Komponenten



1x

42 765 970 90



1x

13 800 710-00



LULU eSET Touchfree Waschtischbatterie ohne Ablaufgarnitur mit  
Temperatureinstellung - Chrom

---

LULU

ST 010 202 0710

# LULU eSET Touchfree Waschtischbatterie ohne Ablaufgarnitur mit Temperatureinstellung - Chrom

LULU

ST 010 202 0710



Passt zu: IMO, LULU, MADISON, MEM, TARA, CL.1, LISSÉ, VAIA, META, CYO

- automatische Hygienespülung
- geeignet zur thermischen Desinfektion
- einstellbare Nachlaufzeit
- Hochfrequenz-Sensorik mit Selbstkalibrierung
- Magnetventil
- Temperatureinstellung über Thermostat
- Steckernetzteil 100-240 VAC / 12 VDC, 50-60 Hz, 18 W inkl. länderspezifischem Adapter-Set

**Eine Kombination mit Becken aus leitenden Materialien (z.B. Stahl, Flusstein) ist ausgeschlossen.**

**Eine Kombination mit Becken, deren Ablauf sich schließen lässt, ist ausgeschlossen.**

**ACHTUNG: Elektronikartikel werden separat konditioniert.**

Eine Kombination mit Becken aus leitenden Materialien (z.B. Stahl, Flusstein) ist ausgeschlossen.

Eine Kombination mit Becken, deren Ablauf sich schließen lässt, ist ausgeschlossen.

ACHTUNG: Elektronikartikel werden separat konditioniert.

## Benötigtes Zubehör



**eSET Touchfree Waschtischbatterie mit Temperatureinstellung zur Kombination mit Standardarmaturen -**

35 740 970 90

## Benötigtes Zubehör



**eSET Touchfree Waschtischbatterie mit Temperatureinstellung zur Kombination mit Wandarmaturen -**

35 741 970 90

- Max. Einbautiefe 125 mm
- Min. Einbautiefe 90 mm

## Empfohlenes Zubehör



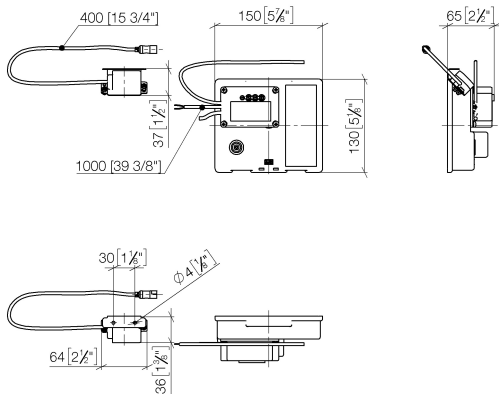
**Verlängerung für Touchfree 500 mm -**

12 765 970 90

**LULU eSET Touchfree Waschtischbatterie ohne Ablaufgarnitur mit  
Temperatureinstellung - Chrom**

LULU

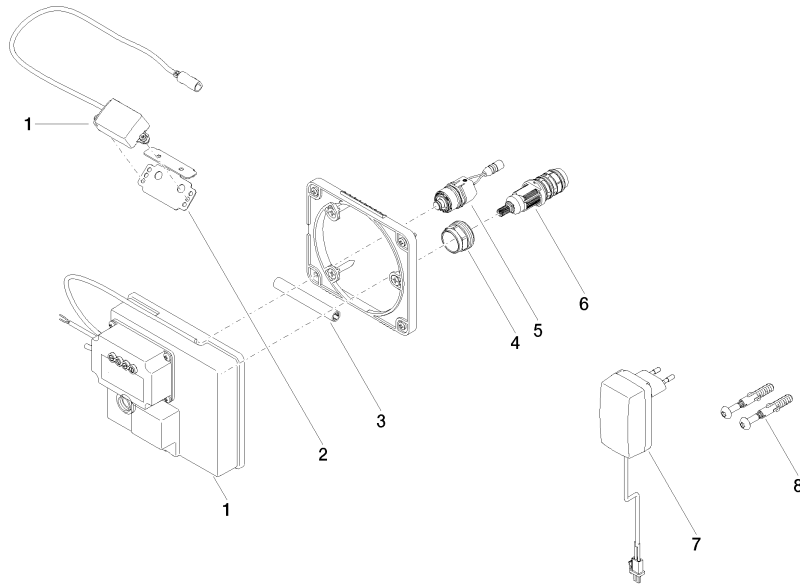
ST 010 202 0710  
mm [inches]



**Zertifikate**

LGA_29120.	WRAS_1906116.	IAPMO_EGS.	CE000001_eSet_Tou chfree_20171206_D E_signed.	CE000002_eSet_Tou chfree_20171206_E N_signed.
LGA_29119.				

ST 010 202 0710



### Ersatzteilstückliste

Nr.	Artikelnummer	Benennung	Verbaumenge	Lieferzeit
1	90 10 01 177 00 90	Elektrozubehoer	1	2
2	90 17 20 199 00 90	Halter	1	2
3	90 23 01 124 00 90	Huelse	1	2
4	09 23 10 129 90	Mutter	1	2
5	04 30 50 079 00 90	Ventil	1	2
6	90 15 02 013 00 90	Kartusche	1	2
7	04 10 01 246 00 90	Elektrozubehoer	1	2
8	04 30 31 024 01 90	Befestigungssatz	1	2

ST 010 202 0710



- Ausladung 200 mm
- starrer Auslauf
- runder luftangereicherter Strahl
- Bohrungsdurchmesser 40 mm
- Anschluss 1/2"
- Steckanschluss-Montage
- Durchfluss max. 7 l/min
- bleifrei
- Dieses Produkt leistet einen Beitrag zur Erfüllung der Vorgaben von nachhaltigen Gebäudezertifizierungen, z.B. LEED®, BREEAM®, DGNB

Für eine elektronische Bedienung bestellen Sie bitte das eSet Touchfree mit oder ohne Temperatureinstellung

### Empfohlenes Zubehör



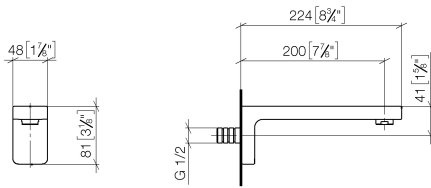
**UP-Wandwinkel -**

35 085 970 90

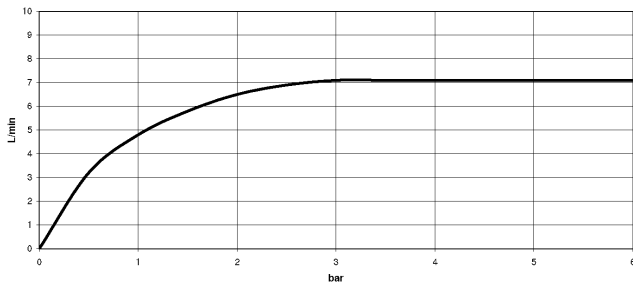
- Max. Einbautiefe 163 mm
- Min. Einbautiefe 90 mm



ST 010 202 0710  
mm [inches]



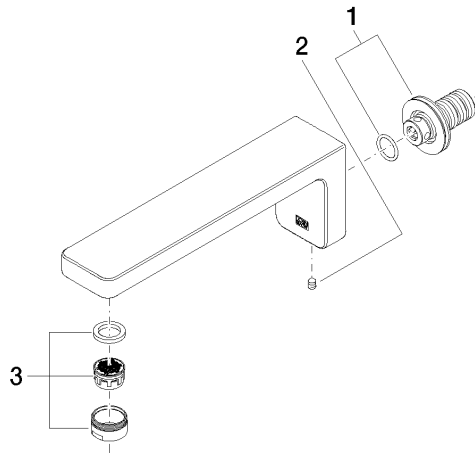
### Durchflussdiagramm



### Zertifikate

WRAS\_1906062. LGA\_29119.





### Ersatzteilstückliste

Nr.	Artikelnummer	Benennung	Verbaumenge	Lieferzeit
1	90 24 03 108 00 90	Nippel Set	1	2
2	90 31 11 004 00 90	Stift	1	2
3	90 23 01 118 01-00	Luftsprudler	1	10