

ST 060 113 5892



- Schubrosetten Ø 70 mm
- Stichmaß 150 mm ± 13 mm
- Brauseabgang 3/8"
- mit Mengenregulierung

	Champagne (22kt Gold)	ST 060 113 5892-47
	Chrom	ST 060 113 5892-00
	Platin gebürstet	ST 060 113 5892-06
	Platin	ST 060 113 5892-08
	Dark Chrome	ST 060 113 5892-19
	Messing gebürstet (23kt Gold)	ST 060 113 5892-28
	Schwarz matt	ST 060 113 5892-33
	Champagne gebürstet (22kt Gold)	ST 060 113 5892-46
	Chrom gebürstet	ST 060 113 5892-93
	Dark Platin gebürstet	ST 060 113 5892-99

Einzelkomponenten dieses Sets

Für dieses Set benötigen Sie folgende Komponenten

1x 11 431 892-47



1x 34 443 979-47



ST 060 113 5892



	Champagne (22kt Gold)	11 431 892-47
	Chrom	11 431 892-00
	Platin gebürstet	11 431 892-06
	Platin	11 431 892-08
	Dark Chrome	11 431 892-19
	Messing gebürstet (23kt Gold)	11 431 892-28
	Schwarz matt	11 431 892-33
	Champagne gebürstet (22kt Gold)	11 431 892-46
	Chrom gebürstet	11 431 892-93
	Dark Platinum gebürstet	11 431 892-99



TARA Brause-Thermostat - Champagne (22kt Gold)

TARA

ST 060 113 5892

ST 060 113 5892

mm [inches]





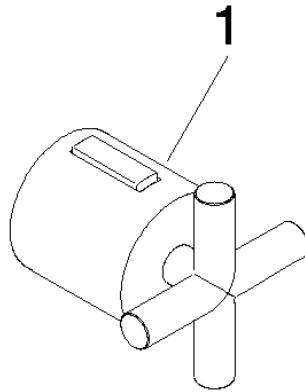
TARA Brause-Thermostat - Champagne (22kt Gold)

TARA

ST 060 113 5892

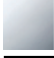


ST 060 113 5892

Ersatzteile für die
anderen
Oberflächenvarianten
finden Sie hier:
Chrom



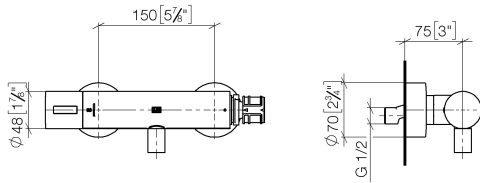
- Schubrossetten Ø 70 mm
- Stichmaß 150 mm ± 13 mm
- Brauseabgang 3/8"
- mit Mengenregulierung

Eigensicher gegen Rückfließen.

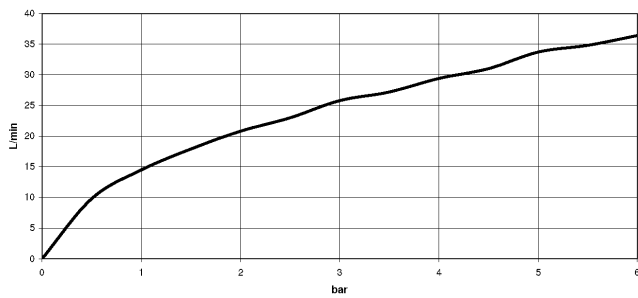
	Champagne (22kt Gold)	34 443 979-47
	Chrom	34 443 979-00
	Platin gebürstet	34 443 979-06
	Platin	34 443 979-08
	Dark Chrome	34 443 979-19
	Messing gebürstet (23kt Gold)	34 443 979-28
	Schwarz matt	34 443 979-33
	Champagne gebürstet (22kt Gold)	34 443 979-46
	Chrom gebürstet	34 443 979-93
	Dark Platinum gebürstet	34 443 979-99

ST 060 113 5892

mm [inches]



Durchflussdiagramm



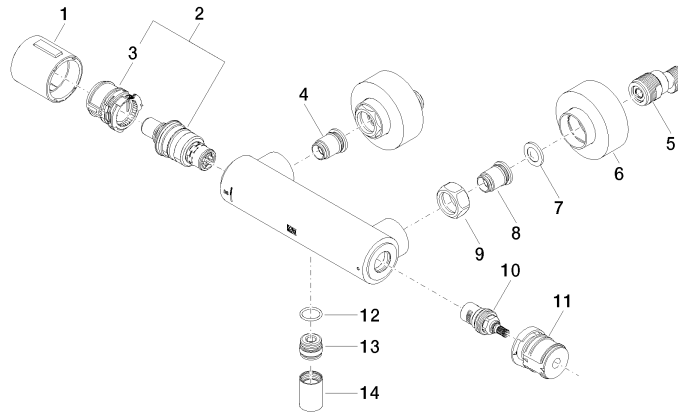
Zertifikate

Belgaqua_22_281_2 LGA_29986.
7_5.

WRAS_2204005.

ST 060 113 5892

Ersatzteile für die
anderen
Oberflächenvarianten
finden Sie hier:
Chrom



Ersatzteilstückliste

Nr.	Artikelnummer	Benennung	Verbaumenge	Lieferzeit
1	90 17 33 015 00-47	Griff	1	30
2	90 15 02 070 00 90	Kartusche	1	2
3	90 30 40 010 00 90	Regler	1	2
4	04 31 20 530 00 90	Einsatz	1	2
5	04 11 04 030 00 90	Anschluss	2	2
6	90 31 20 512 00-47	Rosette	2	30
7	09 29 30 050 90	Sieb	2	2
8	04 31 20 540 00 90	Einsatz	1	2
9	09 24 77 008-00	Mutter	2	10
10	90 90 03 236 00 90	Oberteil	1	2
11	90 30 40 017 00 90	Aufnahme	1	2
12	90 14 10 010 00 90	Dichtung	1	2
13	09 31 20 511-47	Nippel	1	60
14	90 21 02 069 00-47	Haube	1	30