

Siphon - Platine brossé

10 060 970 Version du produit de 10/1/2023

• rosace Ø 70 mm

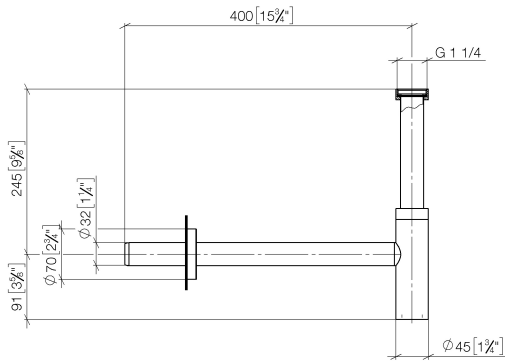


	Platine brossé	10 060 970-06
	Chrome	10 060 970-00
	Platine	10 060 970-08
	Laiton (Or 23cts)	10 060 970-09
	Dark Chrome	10 060 970-19
	Or clair	10 060 970-26
	Or clair brossé	10 060 970-27
	Laiton brossé (Or 23cts)	10 060 970-28
	Noir mat	10 060 970-33
	Bronze brossé	10 060 970-42
	Champagne brossé (Or 22cts)	10 060 970-46
	Champagne (Or 22cts)	10 060 970-47
	Chrome brossé	10 060 970-93
	Dark Platinum brossé	10 060 970-99

Siphon - Platine brossé

10 060 970 Version du produit de 10/1/2023

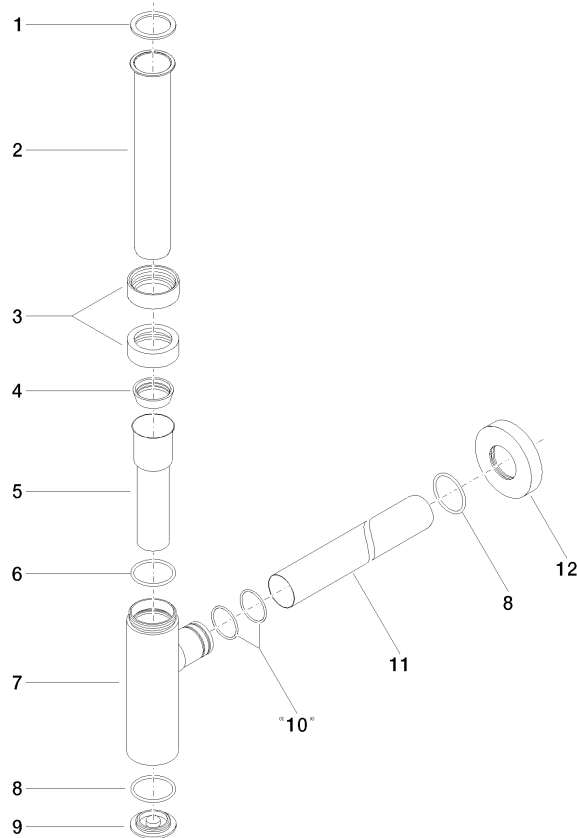
mm [inches]



Siphon - Platine brossé

10 060 970 Version du produit de 10/1/2023

Les pièces pour les autres finitions peuvent être trouvées ici : [Chrome](#)



Liste des pièces de rechange

N°	Article Numéro	Désignation	Fréquence de montage	Délai de livraison
1	09 14 20 060 90	joint	1	2
2	09 28 23 007-06	tuyau	1	10
3	09 23 30 022-06	écrou	2	10
4	09 14 03 015 90	joint	1	2
5	09 28 23 019-06	tuyau	1	-
La pièce de rechange ne peut plus être commandée, veuillez commander l'article de remplacement				
6	09 14 10 149 90	joint	1	2
7	04 11 01 045 00-06	boîtier	1	60
8	09 14 10 148 90	joint	2	2
9	09 21 02 004-06	couvercle	1	60
10	09 14 10 112 90	joint	2	2
11	09 28 23 018-06	tuyau	1	10
12	09 27 20 060-06	rosace	1	10