



Flexible de pression 1/2" x 3/8" x 500 mm -

12 505 970 90 Version du produit de 7/5/2018





Flexible de pression 1/2" x 3/8" x 500 mm -

12 505 970 90 Version du produit de 7/5/2018

ATTENTION :seulement pour finitions galvaniques.

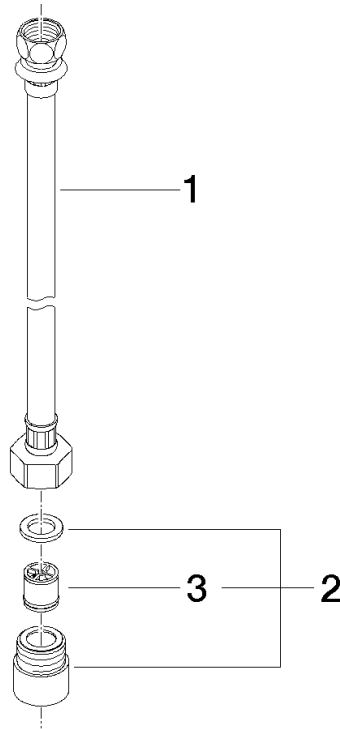


Flexible de pression 1/2" x 3/8" x 500 mm -

12 505 970 90 Version du produit de 7/5/2018

Flexible de pression 1/2" x 3/8" x 500 mm -

12 505 970 90 Version du produit de 7/5/2018



Liste des pièces de rechange

N°	Article Numéro	Désignation	Fréquence de montage	Délai de livraison
1	12 506 970 90	Flexibles de pression -	1	2
2	04 24 03 024 01 90	raccord à vis	1	2
3	90 23 01 141 00 90	anti-retour	1	2