

Plaque de recouvrement pour réservoir de chasse d'eau à encastrer de la société TeCe - Chrome brossé

IMO

12 660 979



- plaque de recouvrement 150 x 240 x 15 mm
- poignée de toilette à commande rotative, technique double chasse (rinçage complet ou partiel)

Ce produit est compatible avec les produits suivants de la société TECE :

- TECEprofil pour cloisons sèches, références :
● 9300300, 9300322, 9300301, 9300344, 9300309, 9300303, 9300388, 9300366, 9300102, 9300103
- TECEbox pour cloisons humides, références :
● 9370300, 9375300, 9371300

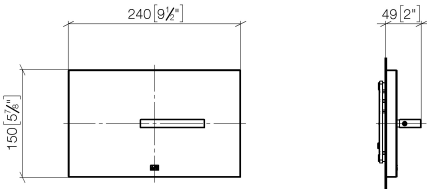
S'adapte aux gammes suivantes : IMO, LULU, MADISON, MEM, TARA, CL.1, LISSÉ, VAIA, META, CYO

	Chrome brossé	12 660 979-93
	Chrome	12 660 979-00
	Platine brossé	12 660 979-06
	Platine	12 660 979-08
	Dark Chrome	12 660 979-19
	Or clair	12 660 979-26
	Or clair brossé	12 660 979-27
	Laiton brossé (Or 23cts)	12 660 979-28
	Noir mat	12 660 979-33
	Bronze brossé	12 660 979-42
	Champagne brossé (Or 22cts)	12 660 979-46
	Champagne (Or 22cts)	12 660 979-47
	Dark Platinum brossé	12 660 979-99

Plaque de recouvrement pour réservoir de chasse d'eau à encastrer de la
société TeCe - Chrome brossé

IMO

12 660 979
mm [inches]



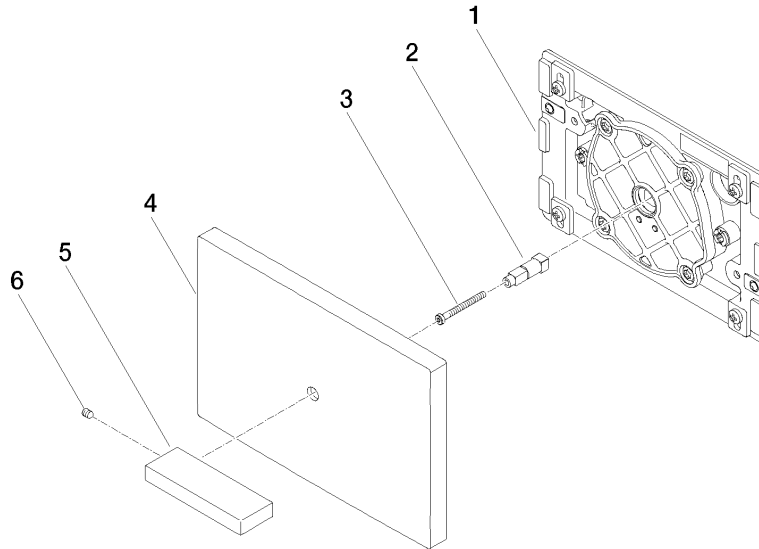
Plaque de recouvrement pour réservoir de chasse d'eau à encastrer de la société TeCe - Chrome brossé

12 660 979

Version du produit jusqu'à 5/27/2021

Version du produit de 5/27/2021

Les pièces pour les autres finitions peuvent être trouvées ici : Chrome





Plaque de recouvrement pour réservoir de chasse d'eau à encastrer de la société TeCe - Chrome brossé

IMO

12 660 979

Liste des pièces de rechange

Version du produit jusqu'à 5/27/2021

Version du produit de 5/27/2021

N°	Article Numéro	Désignation	Fréquence de montage	Délai de livraison
	04 28 01 053 00 90	plaque	6	2