

Réservoir d'eau chaude avec filtre -

12 892 970 90



- fiche de connexion CEE 7/4
- régulateur thermostatique 88°C - 98°C
- capacité 2,5 litres
- puissance 1300 W
- tension 220 - 240 volts
- filtre à charbon actif (niveau 5,0 microns)
- filtration chimique et mécanique
- réduction de la teneur en calcaire (échangeur d'ions)
- filtration des particules de saleté / rouille / chlore et plomb
- pouvoir filtrant env. 450 litres

à utiliser avec les robinetteries HOT & COLD WATER
DISPENSER 17 861 625 / 17 861 680 / 17 861 790 /
17 861 875 / 17 861 888

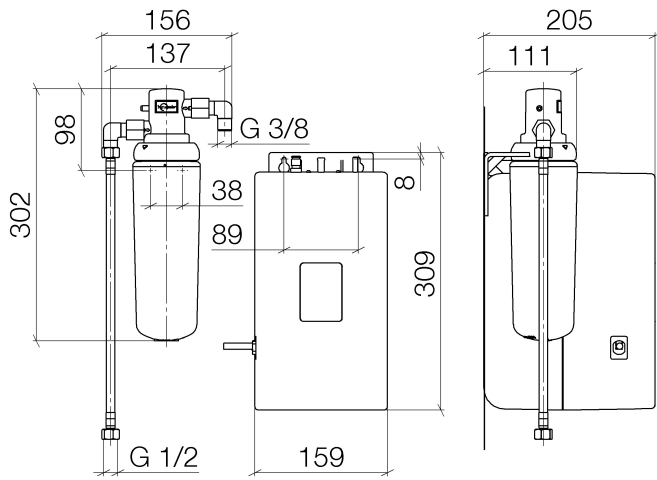
Il est nécessaire de changer la cartouche filtrante
tous les 6 mois. Veuillez respecter les autres
consignes figurant dans la notice de montage.

Les articles ne sont pas disponibles auprès de tous
les revendeurs. Merci de contacter le service
clientèle de Dornbracht

ATTENTION : ces articles sont conditionnés
séparément.

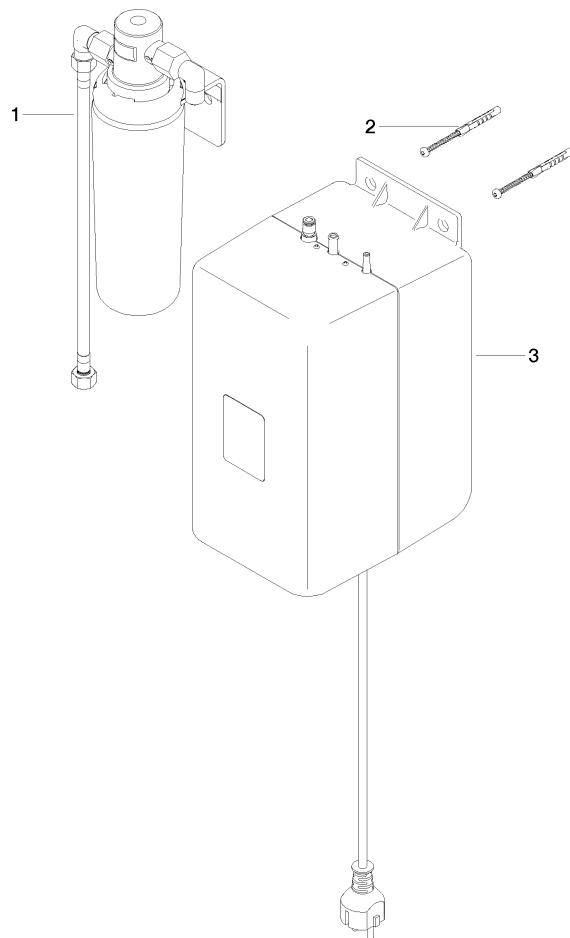
Réservoir d'eau chaude avec filtre -

12 892 970 90



Réservoir d'eau chaude avec filtre -

12 892 970 90



Liste des pièces de rechange

N°	Article Numéro	Désignation	Fréquence de montage	Délai de livraison
1	90 11 11 073 00 90	filtres	1	2
2	05 30 31 025 00 90	set de fixation	1	2
3	90 10 01 033 00 90	Réservoir	1	2