

**IMO Bec déverseur pour lavabo, montage mural sans garniture d'écoulement -
Chrome**



IMO

13 800 670



- saillie 170 mm
- bec déverseur fixe
- jet rectangulaire enrichi en air
- diamètre de percement 40 mm
- rosace 60 x 60 mm
- raccord 1/2"
- débit maxi. 5,7 l/min
- sans plomb
- Ce produit contribue au respect des exigences des systèmes d'évaluation des bâtiments écologiques, par exemple LEED®, BREEAM®, DGNB

Pour une commande Touchfree, veuillez commander l'eSet Touchfree AVEC ou SANS réglage de la température

	Chrome	13 800 670-00
	Chrome brossé	13 800 670-93

Accessoires recommandés



- Coude mural à encastrer -** 35 085 970 90
- profondeur de montage max. 163 mm
 - profondeur de montage mini. 90 mm

**IMO Bec déverseur pour lavabo, montage mural sans garniture d'écoulement -
Chrome**

IMO

13 800 670
mm [inches]

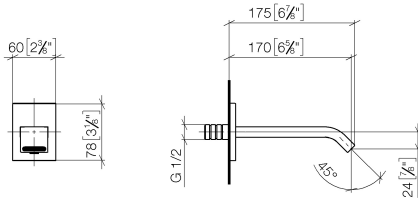


Diagramme de débit



Codes & Standards

DIN 4109

ISO 3822

Scottish Water
Byelaws

UK Water Supply
Regulations

Ü-Zeichen



IMO Bec déverseur pour lavabo, montage mural sans garniture d'écoulement -
Chrome

IMO

13 800 670

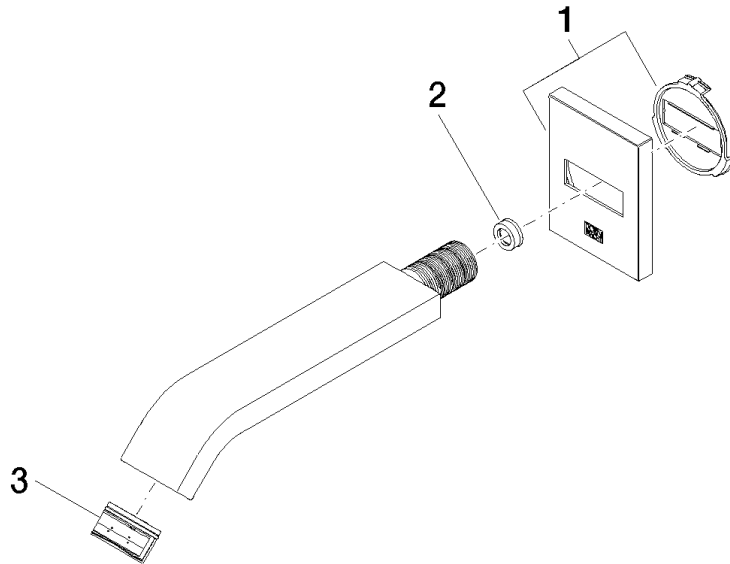
Certificats

WRAS_2005

LGA_29

13 800 670

Version du produit de 3/13/2017





IMO Bec déverseur pour lavabo, montage mural sans garniture d'écoulement -
Chrome

IMO

13 800 670

Liste des pièces de rechange

Version du produit de 3/13/2017

N°	Article Numéro	Désignation	Fréquence de montage	Délai de livraison
	90 27 67 005 00-00	rosace	3	10