

13 800 710



- saillie 200 mm
- bec déverseur fixe
- jet circulaire enrichi en air
- diamètre de percement 40 mm
- raccord 1/2"
- montage de la fiche
- débit maxi. 7 l/min
- sans plomb
- Ce produit contribue au respect des exigences des systèmes d'évaluation des bâtiments écologiques, par exemple LEED®, BREEAM®, DGNB

Pour une commande Touchfree, veuillez commander l'eSet Touchfree AVEC ou SANS réglage de la température

Accessoires recommandés



- Coude mural à encastrer -** 35 085 970 90
- profondeur de montage max. 163 mm
 - profondeur de montage mini. 90 mm

13 800 710
mm [inches]

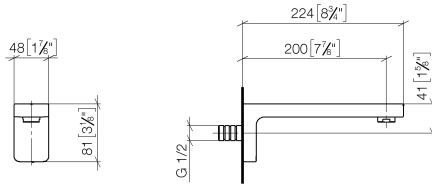
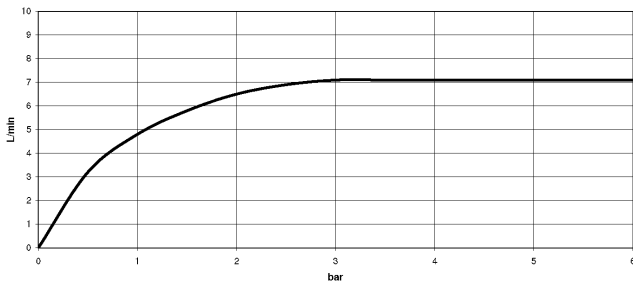


Diagramme de débit



Codes & Standards

DIN 4109

ISO 3822

Scottish Water
Byelaws

UK Water Supply
Regulations

Ü-Zeichen



LULU Bec déverseur pour lavabo, montage mural sans garniture d'écoulement
- Chrome

LULU

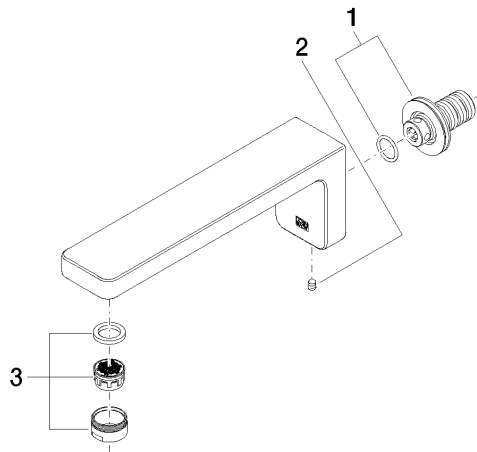
13 800 710
Certificats

WRAS_1906

LGA_29

13 800 710

Version du produit de 3/13/2017





LULU Bec déverseur pour lavabo, montage mural sans garniture d'écoulement
- Chrome

LULU

13 800 710

Liste des pièces de rechange

Version du produit de 3/13/2017

N°	Article Numéro	Désignation	Fréquence de montage	Délai de livraison
	90 24 03 108 00 90	set deraccord à vis	3	2