

**MEM Bec déverseur pour lavabo, montage mural sans garniture d'écoulement -
Platine brossé**

MEM

13 800 782



- saillie 200 mm
- bec déverseur fixe
- jet rectangulaire enrichi en air
- diamètre de percement 37 mm
- rosace 60 x 60 mm
- raccord 1/2"
- débit maxi. 5,7 l/min
- sans plomb
- Ce produit contribue au respect des exigences des systèmes d'évaluation des bâtiments écologiques, par exemple LEED®, BREEAM®, DGNB

	Platine brossé	13 800 782-06
	Chrome	13 800 782-00
	Platine	13 800 782-08
	Dark Chrome	13 800 782-19
	Laiton brossé (Or 23cts)	13 800 782-28
	Champagne brossé (Or 22cts)	13 800 782-46
	Champagne (Or 22cts)	13 800 782-47
	Dark Platinum brossé	13 800 782-99

Accessoires recommandés



- Coude mural à encastrer -** 35 085 970 90
- profondeur de montage max. 163 mm
 - profondeur de montage mini. 90 mm

MEM Bec déverseur pour lavabo, montage mural sans garniture d'écoulement -
Platine brossée

MEM

13 800 782
mm [inches]

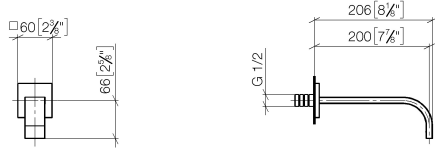


Diagramme de débit



Codes & Standards

Scottish Water
Byelaws

UK Water Supply
Regulations



MEM Bec déverseur pour lavabo, montage mural sans garniture d'écoulement -
Platine brossé

MEM

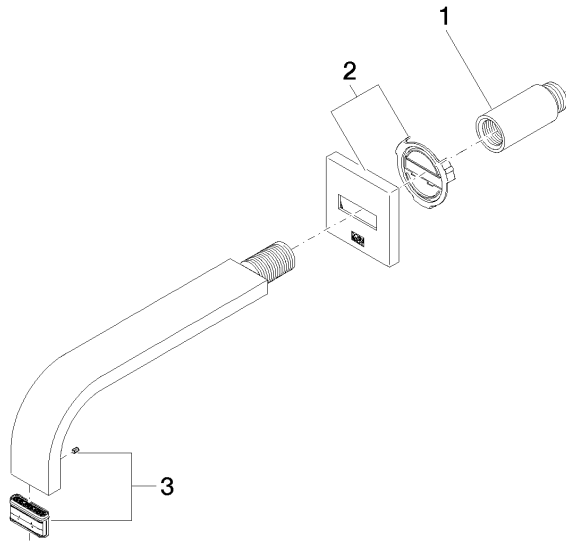
13 800 782

Certificats

WRAS_2203

13 800 782

Version du produit de 3/10/2014





MEM Bec déverseur pour lavabo, montage mural sans garniture d'écoulement -
Platine brossé

MEM

13 800 782

Liste des pièces de rechange

Version du produit de 3/10/2014

N°	Article Numéro	Désignation	Fréquence de montage	Délai de livraison
	09 24 03 081 10 90	rallonge	3	2