

## META SQUARE HOT & COLD WATER DISPENSER - Champagne (Or 22cts)

17 861 625 Version du produit de 5/28/2022



- saillie 145 mm
  - bec fixe thermoisolant
  - jet laminaire
  - hauteur de robinetterie 249 mm
  - hauteur jusqu'au mousseur: 184 mm
  - diamètre de percement 35 mm
  - fourniture d'eau chaude (93 °C max.) filtrée
  - distribution d'eau froide, filtrée
  - débit d'eau maxi. 2 l/min avec une pression d'écoulement de 3 bars
  - unité de commande prête à raccorder pour montage mural (137 mm x 159 mm x 60 mm)
  - électrovanne
  - bloc d'alimentation 100-230 V, 50-60 Hz, 18 W avec kit d'adaptateurs spécifiques aux pays
  - sans plomb
  - Douille de sortie non démontable.
  - Ce produit contribue au respect des exigences des systèmes d'évaluation des bâtiments écologiques, par exemple LEED®, BREEAM®, DGNB
- Pour le bon fonctionnement du HOT & COLD WATER DISPENSER avec le réservoir d'eau chaude et le filtre, une pression d'écoulement minimale de 3 bars est nécessaire. De plus, l'installation doit se faire au-dessus d'un évier de cuisine. Il est nécessaire de changer la cartouche filtrante tous les 6 mois. Veuillez respecter les autres consignes figurant dans la notice de montage. Vous trouverez des conseils de planification détaillés et des caractéristiques techniques sur le site [www.dornbracht.com/professional](http://www.dornbracht.com/professional)**

Pour le bon fonctionnement du HOT & COLD WATER DISPENSER avec le réservoir d'eau chaude et le filtre, une pression d'écoulement minimale de 3 bars est nécessaire.

De plus, l'installation doit se faire au-dessus d'un évier de cuisine.

Il est nécessaire de changer la cartouche filtrante tous les 6 mois. Veuillez respecter les autres consignes figurant dans la notice de montage.

Vous trouverez des conseils de planification détaillés et des caractéristiques techniques sur le site [www.dornbracht.com/professional](http://www.dornbracht.com/professional)

	Champagne (Or 22cts)	17 861 625-47
	Chrome	17 861 625-00
	Platine brossé	17 861 625-06
	Platine	17 861 625-08
	Laiton (Or 23cts)	17 861 625-09
	Dark Chrome	17 861 625-19
	Laiton brossé (Or 23cts)	17 861 625-28
	Noir mat	17 861 625-33
	Champagne brossé (Or 22cts)	17 861 625-46
	Chrome brossé	17 861 625-93
	Dark Platinum brossé	17 861 625-99

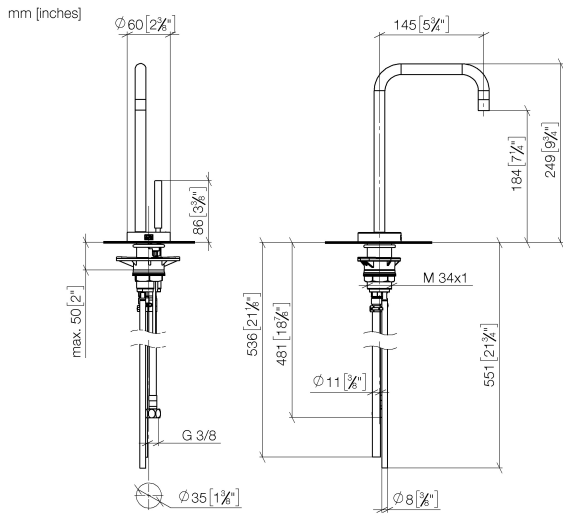
### Accessoires requis



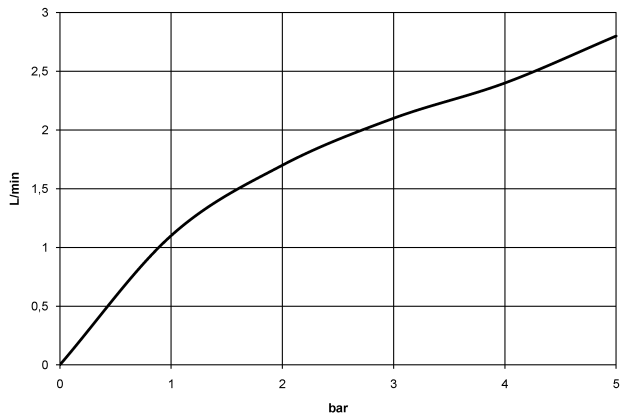
Réservoir d'eau chaude avec filtre 12 892 970 90

**META SQUARE HOT & COLD WATER DISPENSER - Champagne (Or 22cts)**

17 861 625 Version du produit de 5/28/2022



**Diagramme de débit**



**Codes & Standards**

Executive Order  
no. 1007

NSF372

NSF61



## META SQUARE HOT & COLD WATER DISPENSER - Champagne (Or 22cts)

---

17 861 625 Version du produit de 5/28/2022

### Certificats

---

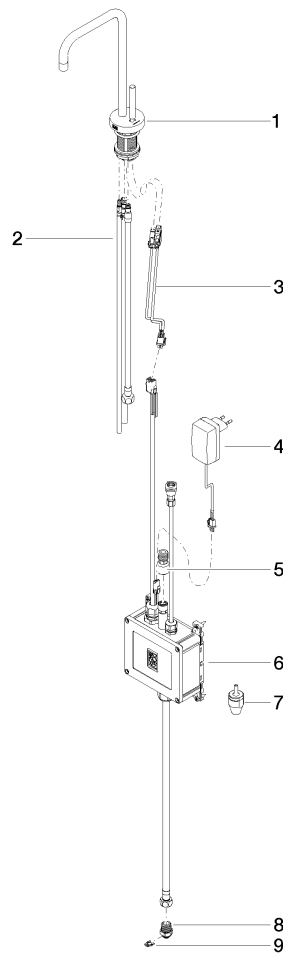
IAPMO\_N-4

GDV\_0400

IAPMO\_6

**META SQUARE HOT & COLD WATER DISPENSER - Champagne (Or 22cts)**

17 861 625 Version du produit de 5/28/2022



**Liste des pièces de rechange**

N°	Article Numéro	Désignation	Fréquence de montage	Délai de livraison
1	90 17 85 100 02-47	robinetterie	1	30
2	90 30 04 067 00 90	flexible	1	2
3	90 10 01 048 00 90	accessoires électriques	1	2
4	04 10 01 246 00 90	accessoires électriques	1	2
5	12 866 970 90	adaptateur	1	2
6	90 11 11 064 01 90	accessoires électriques	1	2
7	90 24 04 291 00 90	élément insérable	1	2
8	09 24 04 293 90	raccord à vis	1	2
9	09 16 01 045 90	anneau	1	2