

TARA ULTRA HOT & COLD WATER DISPENSER - Champagne brossé (Or 22cts)

17 871 875 Version du produit de 3/1/2025



- saillie 146 mm
- bec pivotant 360°
- jet laminaire
- hauteur de robinetterie 289 mm
- hauteur jusqu'au mousseur: 180 mm
- diamètre de percement 35 mm
- fourniture d'eau chaude (93 °C max.) filtrée
- Fournit de l'eau filtrée
- débit d'eau maxi. 3,8 l/min avec une pression d'écoulement de 3 bars
- valve mécanique
- sans plomb
- levier de commande

• Ce produit contribue au respect des exigences des systèmes d'évaluation des bâtiments écologiques, par exemple LEED®, BREEAM®, DGNB

Pour le bon fonctionnement du HOT & COLD WATER DISPENSER avec le réservoir d'eau chaude et le filtre, une pression d'écoulement minimale de 3 bars est nécessaire.

De plus, l'installation doit se faire au-dessus d'un évier de cuisine.

Il est nécessaire de changer la cartouche filtrante tous les 6 mois. Veuillez respecter les autres consignes figurant dans la notice de montage.

Vous trouverez des conseils de planification détaillés et des caractéristiques techniques sur le site www.dornbracht.com/professional

Pour le bon fonctionnement du HOT & COLD WATER DISPENSER avec le réservoir d'eau chaude et le filtre, une pression d'écoulement minimale de 3 bars est nécessaire.

De plus, l'installation doit se faire au-dessus d'un évier de cuisine.

Il est nécessaire de changer la cartouche filtrante tous les 6 mois. Veuillez respecter les autres consignes figurant dans la notice de montage.

Vous trouverez des conseils de planification détaillés et des caractéristiques techniques sur le site www.dornbracht.com/professional

	Champagne brossé (Or 22cts)	17 871 875-46
	Chrome	17 871 875-00
	Platine brossé	17 871 875-06
	Platine	17 871 875-08
	Laiton (Or 23cts)	17 871 875-09
	Dark Chrome	17 871 875-19
	Laiton brossé (Or 23cts)	17 871 875-28
	Noir mat	17 871 875-33
	Bronze brossé	17 871 875-42
	Champagne (Or 22cts)	17 871 875-47
	Chrome brossé	17 871 875-93
	Dark Platinum brossé	17 871 875-99

Accessoires requis



Réservoir d'eau chaude avec filtre 12 892 970 90

Accessoires requis



Set de flexibles 12 530 970 90

**TARA ULTRA HOT & COLD WATER DISPENSER - Champagne brossé (Or
22cts)**

17 871 875 Version du produit de 3/1/2025

mm [inches]

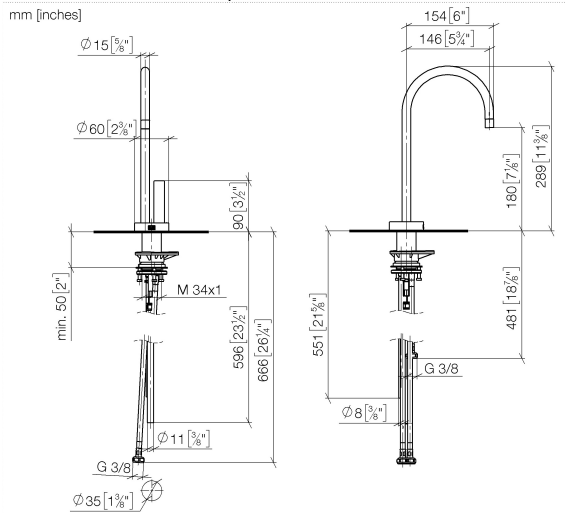
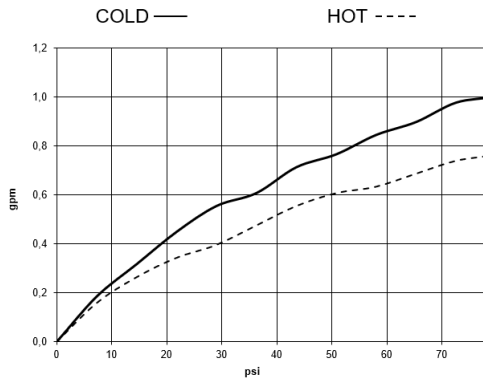
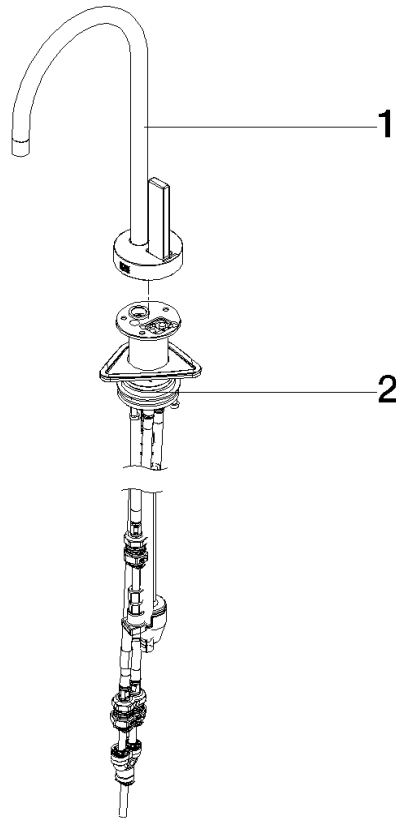


Diagramme de débit



**TARA ULTRA HOT & COLD WATER DISPENSER - Champagne brossé (Or
22cts)**

17 871 875 Version du produit de 3/1/2025



Liste des pièces de rechange

N°	Article Numéro	Désignation	Fréquence de montage	Délai de livraison
1	90 17 87 187 50-46	bec déverseur	1	-
La pièce de rechange ne peut plus être commandée, veuillez commander l'article de remplacement				
2	90 17 87 179 00 90	set	1	-
La pièce de rechange ne peut plus être commandée, veuillez commander l'article de remplacement				