

**VAIA Mélangeur sur pont à trois trous Pull-down avec fonction douchette -  
Chrome**

VAIA

19 870 809



- saillie 240 mm
- bec pivotant 360°
- en option, possibilité de limiter le pivotement avec un set de limitation de pivotement 12 823 970 90
- jet enrichi en air et jet douchette
- Flexible de douche en métal 1800 mm
- tête de douchette avec système anticalcaire
- débit d'eau maxi. 8 l/min avec une pression d'écoulement de 3 bars
- sans plomb
- Ce produit contribue au respect des exigences des systèmes d'évaluation des bâtiments écologiques, par exemple LEED®, BREEAM®, DGNB

Avec sécurité anti-retour.

	Chrome	19 870 809-00
	Platine brossé	19 870 809-06
	Platine	19 870 809-08
	Laiton (Or 23cts)	19 870 809-09
	Dark Chrome	19 870 809-19
	Laiton brossé (Or 23cts)	19 870 809-28
	Noir mat	19 870 809-33
	Champagne brossé (Or 22cts)	19 870 809-46
	Champagne (Or 22cts)	19 870 809-47
	Chrome brossé	19 870 809-93
	Dark Platinum brossé	19 870 809-99

**Accessoires recommandés**

**Kit de limitation de pivotement - 12 823 970 90**



**Accessoires recommandés**

**VAIA Distributeur avec rosace - Chrome 82 434 809-00**



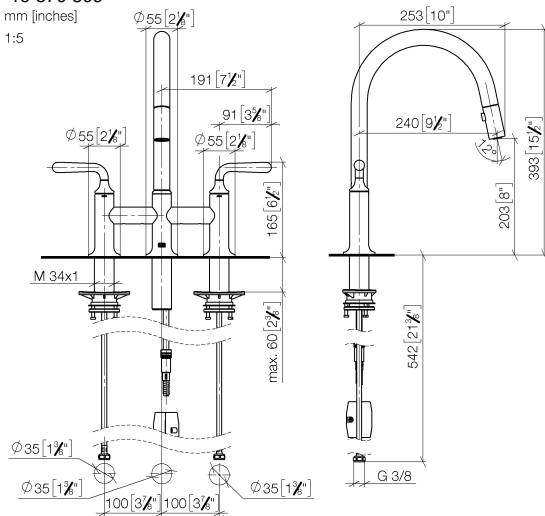
**VAIA Mélangeur sur pont à trois trous Pull-down avec fonction douchette -  
Chrome**

VAIA

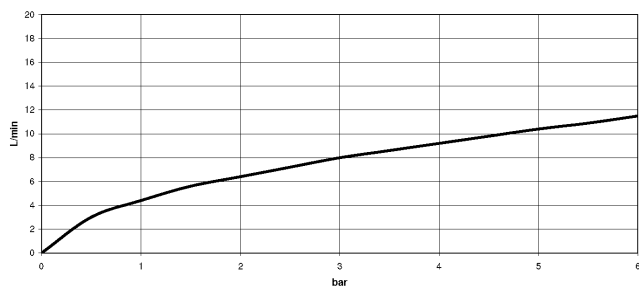
19 870 809

mm [inches]

1:5



**Diagramme de débit**



**Certificats**

LGA\_38633.

Belgaqua\_24-005-  
27\_3.

19 870 809



### Liste des pièces de rechange

N°	Article Numéro	Désignation	Fréquence de montage	Délai de livraison
1	90 28 22 397 00-00	bec déverseur	1	10
2	90 20 80 057 00-00	poignée	2	10
3	90 12 12 232 00 90	douille d'enclenchement	2	2
4	90 90 03 130 00 90	tête céramique	1	2
5	04 30 11 040 00 90	set de fixation	2	2
6	04 30 04 100 00 90	flexible	2	2
7	04 21 50 010 00 90	accessoires	1	2
8	04 30 02 120 00-00	flexible	1	10
9	90 24 03 253 00 90	adaptateur	1	2
10	04 28 20 067 00 90	tuyau	1	2
11	90 90 03 131 00 90	tête céramique	1	2
12	90 18 40 317 00-00	douche	1	10