

VAIA Mélangeur lavabo à 3 trous avec garniture d'écoulement - Champagne
brossé (Or 22cts)

VAIA

20 713 809



- saillie 168 mm
- bec pivotant 360°
- jet circulaire enrichi en air
- hauteur de robinetterie 280 mm
- hauteur jusqu'au mousseur 191 mm
- diamètre de percement des robinets latéraux 32 mm
- diamètre de percement du bec 35 mm
- rosace Ø 60 mm
- débit maxi. 5,7 l/min
- sans plomb
- Ce produit contribue au respect des exigences des systèmes d'évaluation des bâtiments écologiques, par exemple LEED®, BREEAM®, DGNB

Convient uniquement à un lavabo avec trop-plein.

	Champagne brossé (Or 22cts)	20 713 809-46
	Chrome	20 713 809-00
	Platine brossé	20 713 809-06
	Platine	20 713 809-08
	Dark Chrome	20 713 809-19
	Laiton brossé (Or 23cts)	20 713 809-28
	Bronze brossé	20 713 809-42
	Champagne (Or 22cts)	20 713 809-47
	Dark Platinum brossé	20 713 809-99

Accessoires recommandés



Flexibles de pression -

- 2x flexibles de pression 3/8" x 1/2" x 500 mm

12 506 970 90

**VAIA Mélangeur lavabo à 3 trous avec garniture d'écoulement - Champagne
brossé (Or 22cts)**

VAIA

20 713 809
mm [inches]

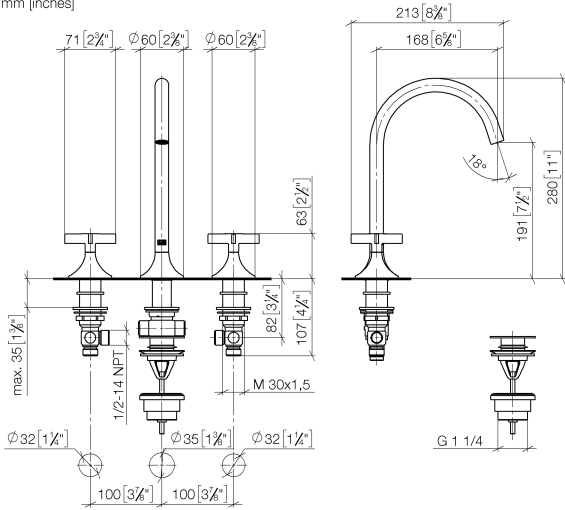


Diagramme de débit



Codes & Standards

DIN 4109

Executive Order
no. 1007

ISO 3822

Scottish Water
Byelaws

UK Water Supply
Regulations

Ü-Zeichen



VAIA Mélangeur lavabo à 3 trous avec garniture d'écoulement - Champagne
brossé (Or 22cts)

VAIA

20 713 809

Certificats

GDV_0400

LGA_29

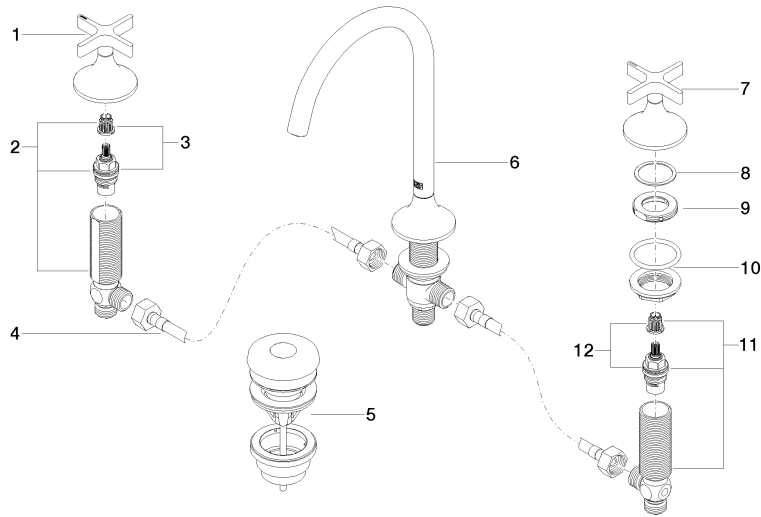
WRAS_2312

VAIA Mélangeur lavabo à 3 trous avec garniture d'écoulement - Champagne
brossé (Or 22cts)

VAIA

20 713 809

Version du produit de 5/27/2021





VAIA Mélangeur lavabo à 3 trous avec garniture d'écoulement - Champagne
brossé (Or 22cts)

VAIA

20 713 809

Liste des pièces de rechange

Version du produit de 5/27/2021