

**CYO Mélangeur lavabo à 3 trous avec garniture d'écoulement - Laiton brossé  
(Or 23cts)**






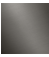

CYO

20 713 811



- saillie 167 mm
- bec déverseur fixe
- jet rectangulaire enrichi en air
- hauteur de robinetterie 198 mm
- hauteur jusqu'au mousseur 133 mm
- diamètre de percement du bec 35 mm
- diamètre de percement des robinets latéraux 32 mm
- poignée Ø 60 mm
- débit maxi. 4,5 l/min
- sans plomb
- Ce produit contribue au respect des exigences des systèmes d'évaluation des bâtiments écologiques, par exemple LEED®, BREEAM®, DGNB

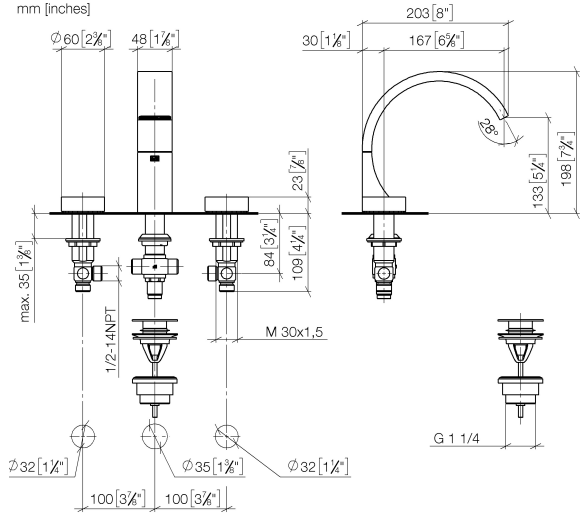
ATTENTION : les inserts à poignée doivent être commandés séparément des robinetteries !

	Laiton brossé (Or 23cts)	20 713 811-28
	Chrome	20 713 811-00
	Platine brossé	20 713 811-06
	Dark Chrome	20 713 811-19
	platine / platine mat	20 713 811-36
	Laiton / Laiton brossé (Or 23cts)	20 713 811-38
	Dark Platinum brossé	20 713 811-99

**CYO Mélangeur lavabo à 3 trous avec garniture d'écoulement - Laiton brossé  
(Or 23cts)**

CYO

20 713 811  
mm [inches]



**Diagramme de débit**



**Codes & Standards**

DIN 4109

ISO 3822

Scottish Water  
Byelaws

UK Water Supply  
Regulations

**Ü-Zeichen**



CYO Mélangeur lavabo à 3 trous avec garniture d'écoulement - Laiton brossé  
(Or 23cts)

---

CYO

20 713 811  
Certificats

---

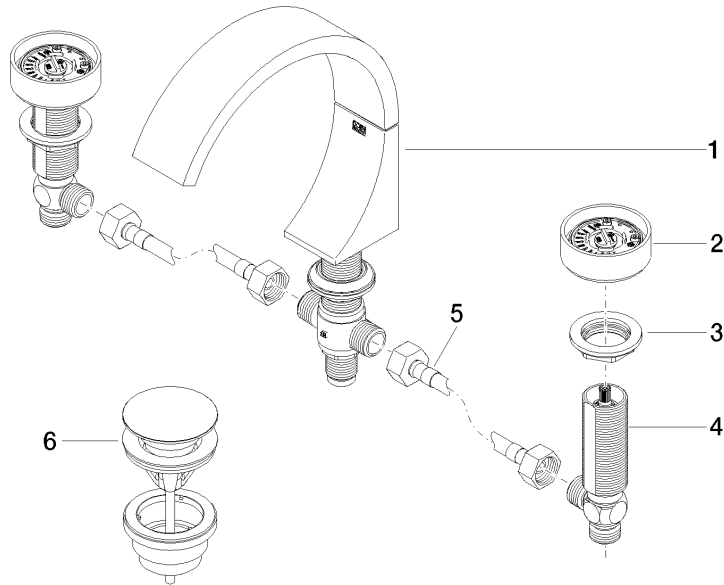
WRAS\_2111

LGA\_38

CYO Mélangeur lavabo à 3 trous avec garniture d'écoulement - Laiton brossé  
(Or 23cts)

20 713 811

Les pièces pour les autres finitions peuvent être trouvées ici : [Chrome](#)





CYO Mélangeur lavabo à 3 trous avec garniture d'écoulement - Laiton brossé  
(Or 23cts)

CYO

20 713 811

**Liste des pièces de rechange**

N°	Article Numéro	Désignation	Fréquence de montage	Délai de livraison
	13 717 811-28	CYO Bec déverseur pour lavabo, montage sur gorge sans garniture d'écoulement - Laiton brossé (Or 23cts)	10	20