

CYO Mélangeur lavabo à 3 trous avec garniture d'écoulement - platine / platine mat



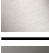




CYO

20 713 811



- saillie 167 mm
- bec déverseur fixe
- jet rectangulaire enrichi en air
- hauteur de robinetterie 198 mm
- hauteur jusqu'au mousseur 133 mm
- diamètre de percement du bec 35 mm
- diamètre de percement des robinets latéraux 32 mm
- poignée Ø 60 mm
- débit maxi. 4,5 l/min
- sans plomb
- Ce produit contribue au respect des exigences des systèmes d'évaluation des bâtiments écologiques, par exemple LEED®, BREEAM®, DGNB

ATTENTION : les inserts à poignée doivent être commandés séparément des robinetteries !

	platine / platine mat	20 713 811-36
	Chrome	20 713 811-00
	Platine brossé	20 713 811-06
	Dark Chrome	20 713 811-19
	Laiton brossé (Or 23cts)	20 713 811-28
	Laiton / Laiton brossé (Or 23cts)	20 713 811-38
	Dark Platinum brossé	20 713 811-99

20 713 811

mm [inches]

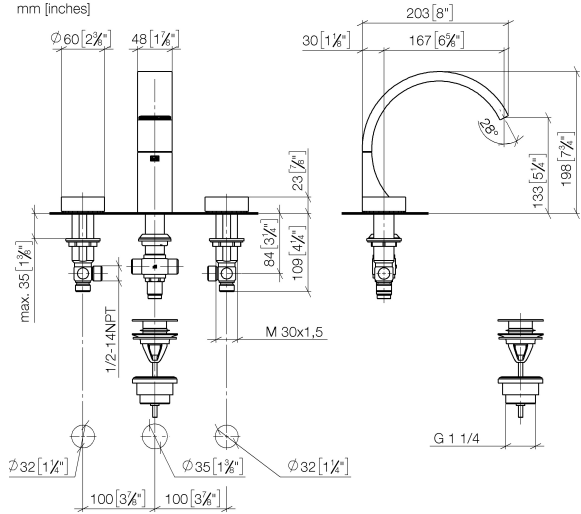
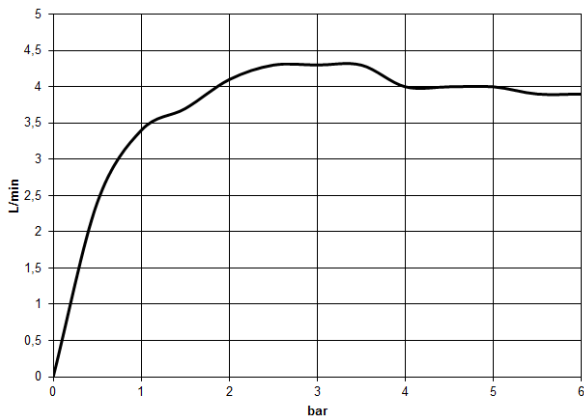


Diagramme de débit



Codes & Standards

DIN 4109

ISO 3822

Scottish Water
Byelaws

UK Water Supply
Regulations

Ü-Zeichen



CYO Mélangeur lavabo à 3 trous avec garniture d'écoulement - platine / platine
mat

CYO

20 713 811

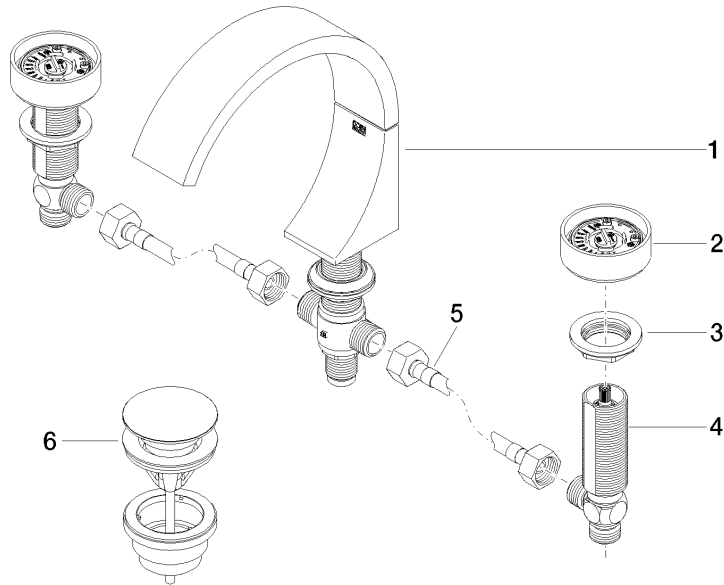
Certificats

WRAS_2111

LGA_38

20 713 811

Les pièces pour les
autres finitions
peuvent être
trouvées ici : Chrome





CYO Mélangeur lavabo à 3 trous avec garniture d'écoulement - platine / platine mat

CYO

20 713 811

Liste des pièces de rechange

N°	Article Numéro	Désignation	Fréquence de montage	Délai de livraison
	13 717 811-36	CYO Bec déverseur pour lavabo, montage sur gorge sans garniture d'écoulement - platine / platine mat	10	20