

20 713 819



- saillie 168 mm
- bec pivotant 360°
- jet circulaire enrichi en air
- hauteur de robinetterie 280 mm
- hauteur jusqu'au mousseur 191 mm
- diamètre de percement des robinets latéraux 32 mm
- diamètre de percement du bec 35 mm
- rosace Ø 60 mm
- débit maxi. 5,7 l/min
- sans plomb
- Ce produit contribue au respect des exigences des systèmes d'évaluation des bâtiments écologiques, par exemple LEED®, BREEAM®, DGNB

Convient uniquement à un lavabo avec trop-plein.

	Platine	20 713 819-08
	Chrome	20 713 819-00
	Platine brossé	20 713 819-06
	Dark Chrome	20 713 819-19
	Laiton brossé (Or 23cts)	20 713 819-28
	Bronze brossé	20 713 819-42
	Champagne brossé (Or 22cts)	20 713 819-46
	Champagne (Or 22cts)	20 713 819-47
	Dark Platinum brossé	20 713 819-99

Accessoires recommandés



Flexibles de pression -

- 2x flexibles de pression 3/8" x 1/2" x 500 mm

12 506 970 90

20 713 819

mm [inches]

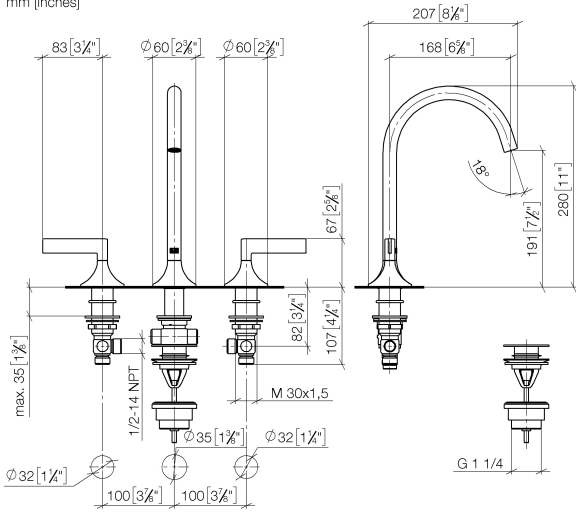
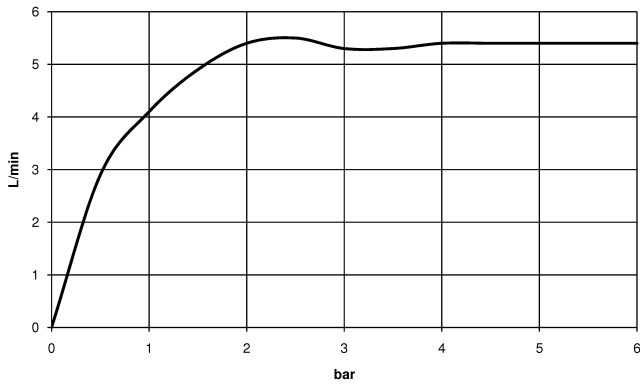


Diagramme de débit



Codes & Standards

DIN 4109	Executive Order no. 1007	ISO 3822	Scottish Water Byelaws
UK Water Supply Regulations	Ü-Zeichen	XP P 41-280	



VAIA Mélangeur lavabo à 3 trous avec garniture d'écoulement - Platine

VAIA

20 713 819

Certificats

GDV_0400

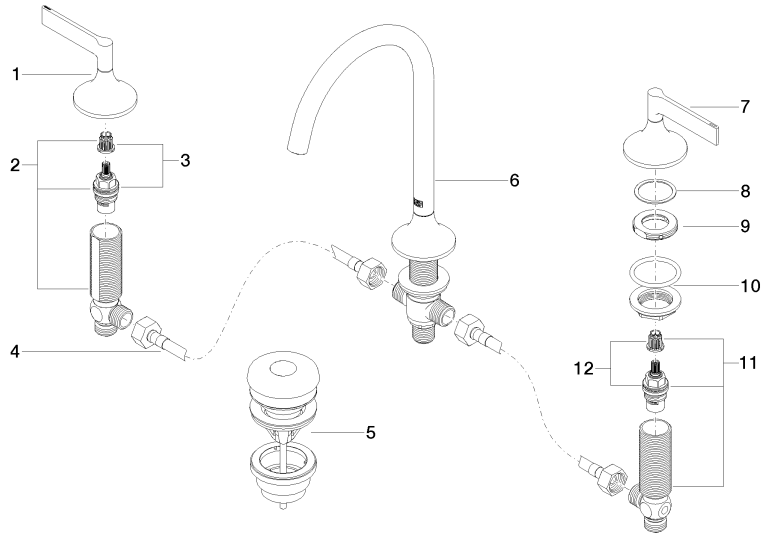
LGA_29

WRAS_2312

ACS_20 ACC LY

20 713 819

Version du produit de 3/13/2017





VAIA Mélangeur lavabo à 3 trous avec garniture d'écoulement - Platine

VAIA

20 713 819

Liste des pièces de rechange

Version du produit de 3/13/2017

N°	Article Numéro	Désignation	Fréquence de montage	Délai de livraison
	90 20 80 013 00-08	poignée (hot)	15	40