

20 713 882



- saillie 165 mm
- bec pivotant 360°
- jet circulaire enrichi en air
- hauteur de robinetterie 285 mm
- hauteur jusqu'au mousseur 163 mm
- diamètre de percement des robinets latéraux 32 mm
- diamètre de percement du bec 35 mm
- rosace Ø 55 mm
- 2x flexible de pression M 10 x 1 vissé, étanchéité contrôlée
- débit maxi. 7 l/min
- sans plomb
- Ce produit contribue au respect des exigences des systèmes d'évaluation des bâtiments écologiques, par exemple LEED®, BREEAM®, DGNB

Convient uniquement à un lavabo avec trop-plein.

	Dark Chrome	20 713 882-19
	Chrome	20 713 882-00
	Platine brossé	20 713 882-06
	Platine	20 713 882-08
	Laiton brossé (Or 23cts)	20 713 882-28
	Noir mat	20 713 882-33
	Champagne brossé (Or 22cts)	20 713 882-46
	Champagne (Or 22cts)	20 713 882-47
	Chrome brossé	20 713 882-93
	Dark Platinum brossé	20 713 882-99

#### Accessoires recommandés

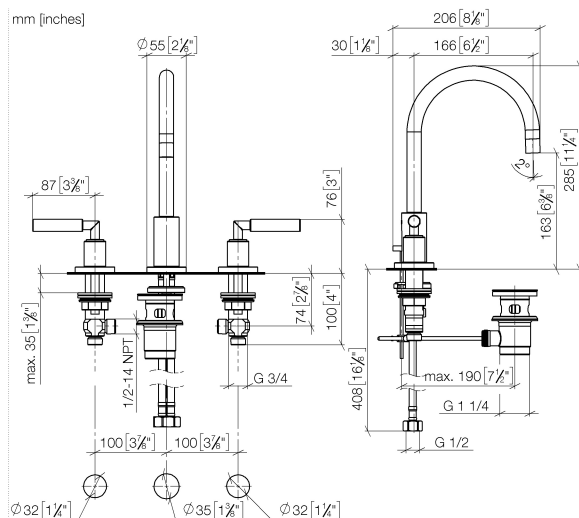


**Flexibles de pression -**

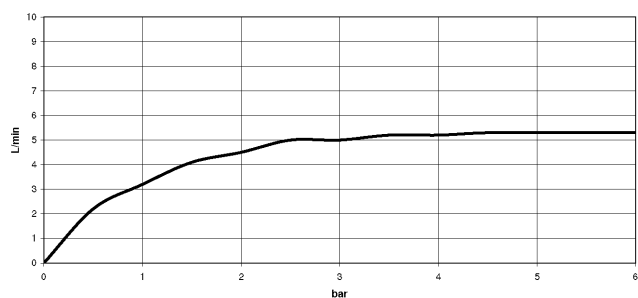
12 506 970 90

- 2x flexibles de pression 3/8" x 1/2" x 500 mm

20 713 882



**Diagramme de débit**



**Certificats**

WRAS\_2212026.      GDV\_0400289.

20 713 882

