

META Mitigeur monocommande de lavabo avec tube vertical sans garniture d'écoulement - Bronze brossé

META

22 584 660



- saillie 196 mm
- bec déverseur fixe
- jet circulaire enrichi en air
- hauteur totale 1033 - 1103 mm
- hauteur jusqu'au mousseur 951 – 1021 mm
- rosace Ø 135 mm
- débit maxi. 5,7 l/min
- sans plomb
- Ce produit contribue au respect des exigences des systèmes d'évaluation des bâtiments écologiques, par exemple LEED®, BREEAM®, DGNB

| | | |
|--|-----------------------------|---------------|
|  | Bronze brossé | 22 584 660-42 |
|  | Chrome | 22 584 660-00 |
|  | Platine brossé | 22 584 660-06 |
|  | Dark Chrome | 22 584 660-19 |
|  | Or clair | 22 584 660-26 |
|  | Or clair brossé | 22 584 660-27 |
|  | Noir mat | 22 584 660-33 |
|  | Champagne brossé (Or 22cts) | 22 584 660-46 |
|  | Champagne (Or 22cts) | 22 584 660-47 |
|  | Chrome brossé | 22 584 660-93 |
|  | Dark Platinum brossé | 22 584 660-99 |

Accessoires requis



- Fixation au sol à encastrer -**
- profondeur de montage mini. 80 mm
 - profondeur de montage max. 150 mm

35 945 970 90

Accessoires requis



- Fixation au sol à encastrer -**
- profondeur de montage mini. 80 mm
 - profondeur de montage max. 150 mm

35 945 970 90

META Mitigeur monocommande de lavabo avec tube vertical sans garniture d'écoulement - Bronze brossé

META

22 584 660
mm [inches]

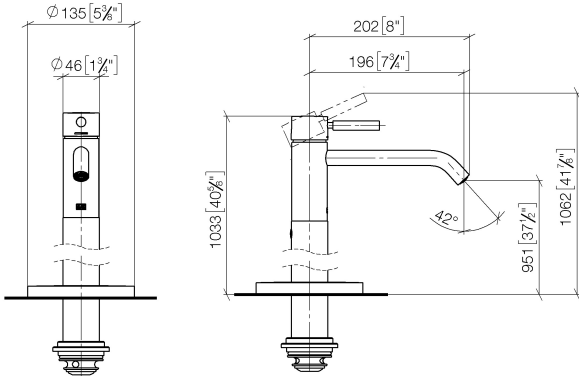


Diagramme de débit



Codes & Standards

DIN 4109

ISO 3822

Scottish Water
Byelaws

UK Water Supply
Regulations

Ü-Zeichen



META Mitigeur monocommande de lavabo avec tube vertical sans garniture
d'écoulement - Bronze brossé

META

22 584 660

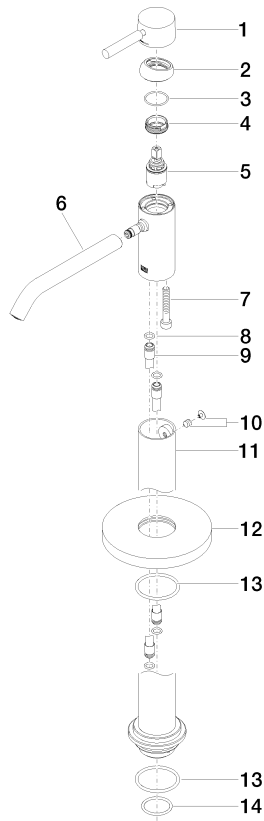
Certificats

WRAS_240102

LGA_38

22 584 660

Version du produit de 5/1/2022





META Mitigeur monocommande de lavabo avec tube vertical sans garniture
d'écoulement - Bronze brossé

META

22 584 660

Liste des pièces de rechange

Version du produit de 5/1/2022

| N° | Article Numéro | Désignation | Fréquence de montage | Délai de livraison |
|----|--------------------|-------------|----------------------|--------------------|
| | 90 20 66 002 00-42 | poignée | 17 | 30 |