

META Mitigeur monocommande de lavabo avec tube vertical sans garniture d'écoulement - Champagne brossé (Or 22cts)

META

22 584 660



- saillie 196 mm
- bec déverseur fixe
- jet circulaire enrichi en air
- hauteur totale 1033 - 1103 mm
- hauteur jusqu'au mousseur 951 – 1021 mm
- rosace Ø 135 mm
- débit maxi. 5,7 l/min
- sans plomb
- Ce produit contribue au respect des exigences des systèmes d'évaluation des bâtiments écologiques, par exemple LEED®, BREEAM®, DGNB

	Champagne brossé (Or 22cts)	22 584 660-46
	Chrome	22 584 660-00
	Platine brossé	22 584 660-06
	Dark Chrome	22 584 660-19
	Or clair	22 584 660-26
	Or clair brossé	22 584 660-27
	Noir mat	22 584 660-33
	Bronze brossé	22 584 660-42
	Champagne (Or 22cts)	22 584 660-47
	Chrome brossé	22 584 660-93
	Dark Platinum brossé	22 584 660-99

META Mitigeur monocommande de lavabo avec tube vertical sans garniture d'écoulement - Champagne brossé (Or 22cts)

META

22 584 660
mm [inches]

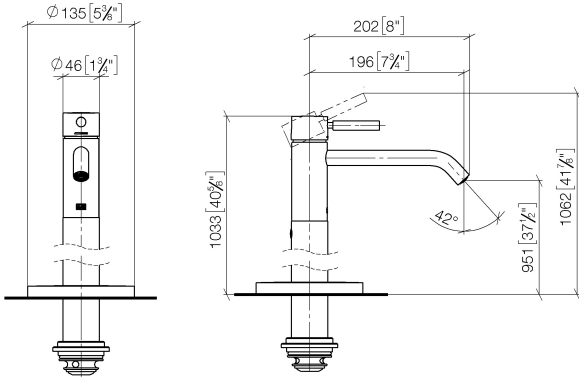


Diagramme de débit



Codes & Standards

DIN 4109

ISO 3822

Scottish Water
Byelaws

UK Water Supply
Regulations

Ü-Zeichen



META Mitigeur monocommande de lavabo avec tube vertical sans garniture
d'écoulement - Champagne brossé (Or 22cts)

META

22 584 660

Certificats

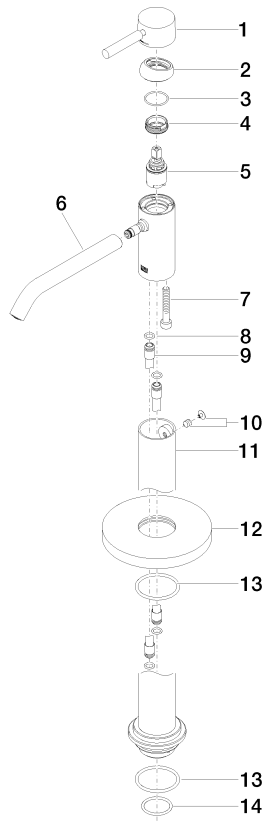
WRAS_240102

LGA_38

22 584 660

Version du produit de 5/1/2022

Les pièces pour les
autres finitions
peuvent être
trouvées ici : Chrome





META Mitigeur monocommande de lavabo avec tube vertical sans garniture
d'écoulement - Champagne brossé (Or 22cts)

META

22 584 660

Liste des pièces de rechange

Version du produit de 5/1/2022

N°	Article Numéro	Désignation	Fréquence de montage	Délai de livraison
	90 20 66 002 00-46	poignée	17	30