

META Mitigeur monocommande de lavabo avec tube vertical sans garniture d'écoulement - Dark Chrome

META

22 584 661



- saillie 202 mm
- jet circulaire enrichi en air
- hauteur totale 1197 - 1267 mm
- hauteur au point de sortie de l'eau 1098 mm
- rosace Ø 135 mm
- débit maxi. 5,7 l/min
- sans plomb
- Ce produit contribue au respect des exigences des systèmes d'évaluation des bâtiments écologiques, par exemple LEED®, BREEAM®, DGNB
- bec orientable

	Dark Chrome	22 584 661-19
	Chrome	22 584 661-00
	Platine brossé	22 584 661-06
	Or clair	22 584 661-26
	Or clair brossé	22 584 661-27
	Noir mat	22 584 661-33
	Bronze brossé	22 584 661-42
	Champagne brossé (Or 22cts)	22 584 661-46
	Champagne (Or 22cts)	22 584 661-47
	Chrome brossé	22 584 661-93
	Dark Platinum brossé	22 584 661-99

Accessoires requis

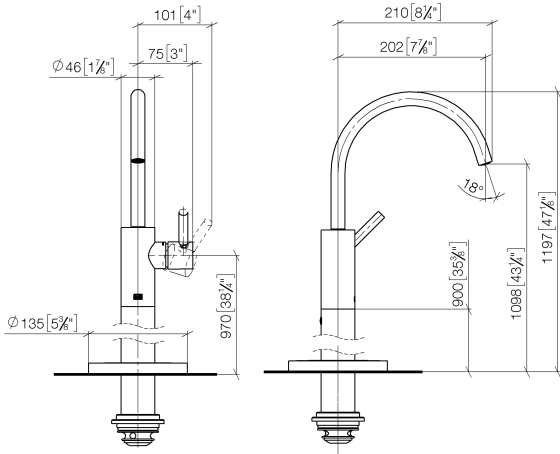


- Fixation au sol à encastrer -** 35 945 970 90
- profondeur de montage max. 150 mm
  - profondeur de montage mini. 80 mm

**META Mitigeur monocommande de lavabo avec tube vertical sans garniture d'écoulement - Dark Chrome**

META

22 584 661  
mm [inches]



**Diagramme de débit**



**Codes & Standards**

DIN 4109

ISO 3822

Scottish Water  
Byelaws

UK Water Supply  
Regulations

**Ü-Zeichen**



META Mitigeur monocommande de lavabo avec tube vertical sans garniture  
d'écoulement - Dark Chrome

---

META

22 584 661  
Certificats

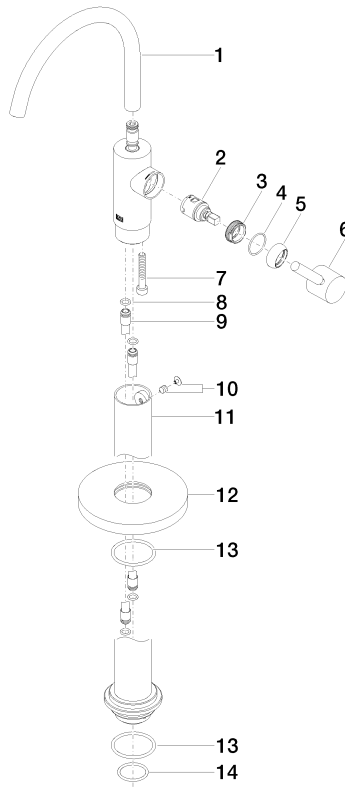
---

LGA\_38

WRAS\_240502

22 584 661

Version du produit de 5/1/2022





META Mitigeur monocommande de lavabo avec tube vertical sans garniture  
d'écoulement - Dark Chrome

META

22 584 661

**Liste des pièces de rechange**

**Version du produit de 5/1/2022**

N°	Article Numéro	Désignation	Fréquence de montage	Délai de livraison
	90 28 22 313 00-19	bec déverseur	17	20