

**META Mitigeur monocommande de lavabo avec tube vertical sans garniture d'écoulement - Or clair brossé**

META

22 584 661



- saillie 202 mm
- jet circulaire enrichi en air
- hauteur totale 1197 - 1267 mm
- hauteur au point de sortie de l'eau 1098 mm
- rosace Ø 135 mm
- débit maxi. 5,7 l/min
- sans plomb
- Ce produit contribue au respect des exigences des systèmes d'évaluation des bâtiments écologiques, par exemple LEED®, BREEAM®, DGNB
- bec orientable

|  |                             |               |
|--|-----------------------------|---------------|
|    | Or clair brossé             | 22 584 661-27 |
|    | Chrome                      | 22 584 661-00 |
|    | Platine brossé              | 22 584 661-06 |
|    | Dark Chrome                 | 22 584 661-19 |
|    | Or clair                    | 22 584 661-26 |
|    | Noir mat                    | 22 584 661-33 |
|    | Bronze brossé               | 22 584 661-42 |
|    | Champagne brossé (Or 22cts) | 22 584 661-46 |
|    | Champagne (Or 22cts)        | 22 584 661-47 |
|   | Chrome brossé               | 22 584 661-93 |
|  | Dark Platinum brossé        | 22 584 661-99 |

**Accessoires requis**



- Fixation au sol à encastrer -** 35 945 970 90
- profondeur de montage mini. 80 mm
  - profondeur de montage max. 150 mm

**Accessoires requis**

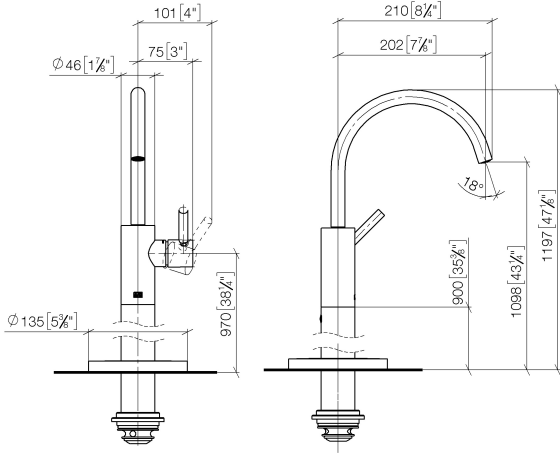


- Fixation au sol à encastrer -** 35 945 970 90
- profondeur de montage mini. 80 mm
  - profondeur de montage max. 150 mm

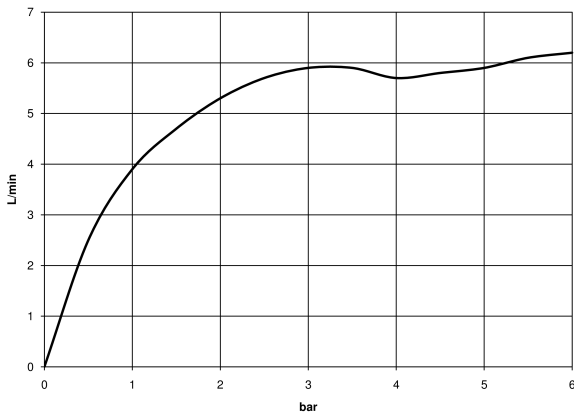
**META Mitigeur monocommande de lavabo avec tube vertical sans garniture d'écoulement - Or clair brossé**

META

22 584 661  
mm [inches]



**Diagramme de débit**



**Codes & Standards**

DIN 4109

ISO 3822

Scottish Water  
Byelaws

UK Water Supply  
Regulations

**Ü-Zeichen**



META Mitigeur monocommande de lavabo avec tube vertical sans garniture  
d'écoulement - Or clair brossé

---

META

22 584 661

Certificats

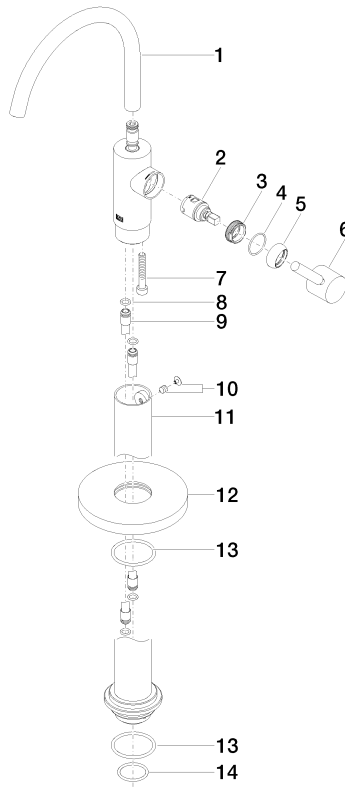
---

LGA\_38

WRAS\_240502

22 584 661

Version du produit de 5/1/2022





**META Mitigeur monocommande de lavabo avec tube vertical sans garniture d'écoulement - Or clair brossé**

META

22 584 661

**Liste des pièces de rechange**

**Version du produit de 5/1/2022**

| N° | Article Numéro     | Désignation   | Fréquence de montage | Délai de livraison |
|----|--------------------|---------------|----------------------|--------------------|
|    | 90 28 22 313 00-27 | bec déverseur | 17                   | 30                 |