

META Mitigeur monocommande de lavabo avec tube vertical sans garniture d'écoulement - Champagne (Or 22cts)

META

22 584 661



- saillie 202 mm
- jet circulaire enrichi en air
- hauteur totale 1197 - 1267 mm
- hauteur au point de sortie de l'eau 1098 mm
- rosace Ø 135 mm
- débit maxi. 5,7 l/min
- sans plomb
- Ce produit contribue au respect des exigences des systèmes d'évaluation des bâtiments écologiques, par exemple LEED®, BREEAM®, DGNB
- bec orientable

	Champagne (Or 22cts)	22 584 661-47
	Chrome	22 584 661-00
	Platine brossé	22 584 661-06
	Dark Chrome	22 584 661-19
	Or clair	22 584 661-26
	Or clair brossé	22 584 661-27
	Noir mat	22 584 661-33
	Bronze brossé	22 584 661-42
	Champagne brossé (Or 22cts)	22 584 661-46
	Chrome brossé	22 584 661-93
	Dark Platinum brossé	22 584 661-99

22 584 661
mm [inches]

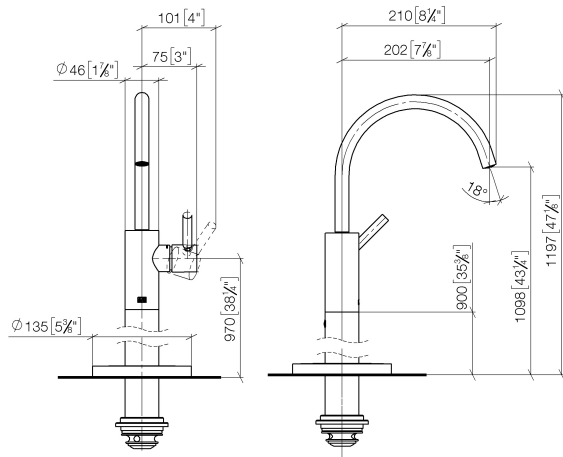


Diagramme de débit



Certificats

LGA_38423.

WRAS_240502021.

22 584 661
Les pièces pour les autres finitions peuvent être trouvées ici : Chrome



Liste des pièces de rechange

N°	Article Numéro	Désignation	Fréquence de montage	Délai de livraison
1	90 28 22 313 00-47	bec déverseur	1	30
2	90 15 05 042 00 90	cartouche	1	2
3	09 24 04 266 90	écrou	1	2
4	09 14 10 091 90	joint	1	2
5	09 28 30 021-47	hotte	1	60
6	90 20 66 003 00-47	poignée	1	-
La pièce de rechange ne peut plus être commandée, veuillez commander l'article de remplacement				
7	09 30 30 111 90	vis	1	2
8	09 14 10 139 90	joint	2	2
9	04 28 22 022 10 90	raccord	2	2
10	04 31 11 002 00 90	tige	1	2
11	90 28 22 574 00-47	tuyau	1	30
12	09 27 88 005-47	rosace	1	60
13	09 14 10 084 90	joint	2	2
14	09 14 10 018 90	joint	1	2