

META Mitigeur monocommande de lavabo avec tube vertical sans garniture d'écoulement - Dark Platinum brossé

META

22 584 661



- saillie 202 mm
- jet circulaire enrichi en air
- hauteur totale 1197 - 1267 mm
- hauteur au point de sortie de l'eau 1098 mm
- rosace Ø 135 mm
- débit maxi. 5,7 l/min
- sans plomb
- Ce produit contribue au respect des exigences des systèmes d'évaluation des bâtiments écologiques, par exemple LEED®, BREEAM®, DGNB
- bec orientable

	Dark Platinum brossé	22 584 661-99
	Chrome	22 584 661-00
	Platine brossé	22 584 661-06
	Dark Chrome	22 584 661-19
	Or clair	22 584 661-26
	Or clair brossé	22 584 661-27
	Noir mat	22 584 661-33
	Bronze brossé	22 584 661-42
	Champagne brossé (Or 22cts)	22 584 661-46
	Champagne (Or 22cts)	22 584 661-47
	Chrome brossé	22 584 661-93

Accessoires requis



Fixation au sol à encastrer - 35 945 970 90
 ●profondeur de montage mini. 80 mm
 ●profondeur de montage max. 150 mm

Accessoires requis



Fixation au sol à encastrer - 35 945 970 90
 ●profondeur de montage mini. 80 mm
 ●profondeur de montage max. 150 mm

META Mitigeur monocommande de lavabo avec tube vertical sans garniture d'écoulement - Dark Platinum brossé

META

22 584 661
mm [inches]

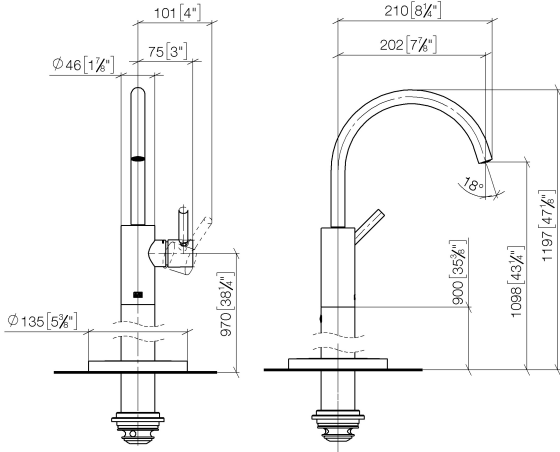


Diagramme de débit



Codes & Standards

DIN 4109

ISO 3822

Scottish Water
Byelaws

UK Water Supply
Regulations

Ü-Zeichen



META Mitigeur monocommande de lavabo avec tube vertical sans garniture
d'écoulement - Dark Platinum brossé

META

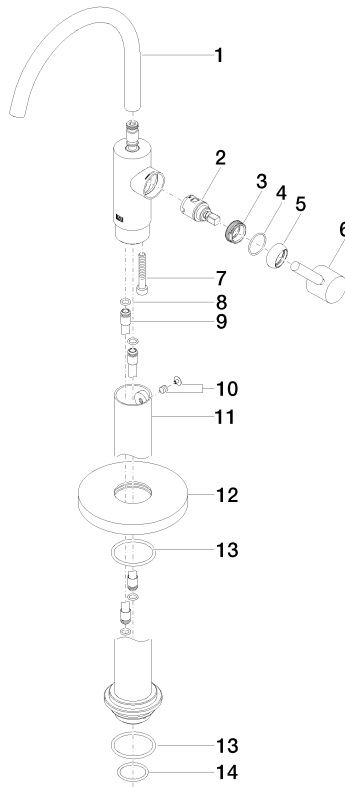
22 584 661
Certificats

LGA_38

WRAS_240502

22 584 661

Version du produit de 5/1/2022





META Mitigeur monocommande de lavabo avec tube vertical sans garniture
d'écoulement - Dark Platinum brossé

META

22 584 661

Liste des pièces de rechange

Version du produit de 5/1/2022

N°	Article Numéro	Désignation	Fréquence de montage	Délai de livraison
	90 28 22 313 00-99	bec déverseur	17	30