

VAIA Mélangeur de lavabo monotrou avec tube vertical sans garniture
d'écoulement - Platine

VAIA

22 585 809



- saillie 202 mm
- bec pivotant 360°
- jet circulaire enrichi en air
- hauteur totale 1251 - 1321 mm
- hauteur jusqu'au mousseur 1152 – 1222 mm
- rosace Ø 135 mm
- débit maxi. 5,7 l/min
- sans plomb
- Ce produit contribue au respect des exigences des systèmes d'évaluation des bâtiments écologiques, par exemple LEED®, BREEAM®, DGNB

	Platine	22 585 809-08
	Chrome	22 585 809-00
	Platine brossé	22 585 809-06
	Dark Chrome	22 585 809-19
	Laiton brossé (Or 23cts)	22 585 809-28
	Bronze brossé	22 585 809-42
	Champagne brossé (Or 22cts)	22 585 809-46
	Champagne (Or 22cts)	22 585 809-47
	Dark Platinum brossé	22 585 809-99

Accessoires requis



- Fixation au sol à encastrer -** 35 945 970 90
- profondeur de montage max. 150 mm
 - profondeur de montage mini. 80 mm

VAIA Mélangeur de lavabo monotrou avec tube vertical sans garniture d'écoulement - Platine

VAIA

22 585 809
mm [inches]

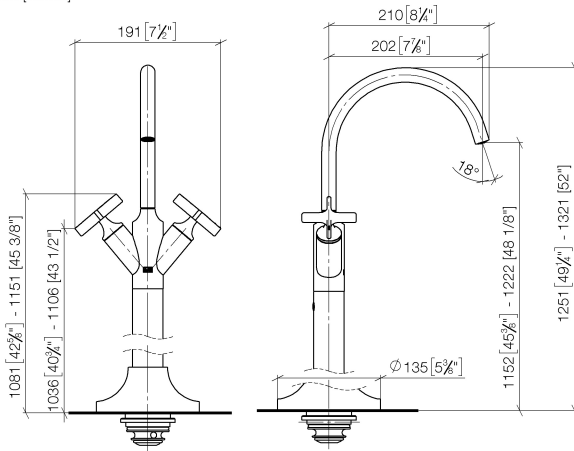


Diagramme de débit



Codes & Standards

DIN 4109

ISO 3822

Scottish Water
Byelaws

UK Water Supply
Regulations

Ü-Zeichen



VAIA Mélangeur de lavabo monotrou avec tube vertical sans garniture
d'écoulement - Platine

VAIA

22 585 809
Certificats

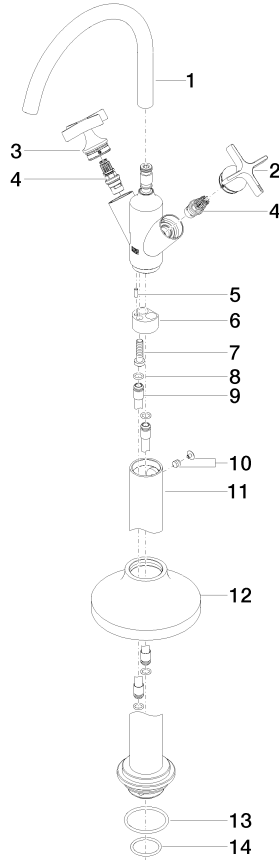
LGA_38

WRAS_240102

VAIA Mélangeur de lavabo monotrou avec tube vertical sans garniture
d'écoulement - Platine

VAIA

22 585 809





VAIA Mélangeur de lavabo monotrou avec tube vertical sans garniture
d'écoulement - Platine

VAIA

22 585 809

Liste des pièces de rechange

N°	Article Numéro	Désignation	Fréquence de montage	Délai de livraison
	90 28 22 313 00-08	bec déverseur	19	40