

**VAIA Mélangeur de lavabo monotrou avec tube vertical sans garniture d'écoulement - Champagne brossé (Or 22cts)**

VAIA

22 585 809



- saillie 202 mm
- bec pivotant 360°
- jet circulaire enrichi en air
- hauteur totale 1251 - 1321 mm
- hauteur jusqu'au mousseur 1152 – 1222 mm
- rosace Ø 135 mm
- débit maxi. 5,7 l/min
- sans plomb
- Ce produit contribue au respect des exigences des systèmes d'évaluation des bâtiments écologiques, par exemple LEED®, BREEAM®, DGNB

	Champagne brossé (Or 22cts)	22 585 809-46
	Chrome	22 585 809-00
	Platine brossé	22 585 809-06
	Platine	22 585 809-08
	Dark Chrome	22 585 809-19
	Laiton brossé (Or 23cts)	22 585 809-28
	Bronze brossé	22 585 809-42
	Champagne (Or 22cts)	22 585 809-47
	Dark Platinum brossé	22 585 809-99

**Accessoires requis**



**Fixation au sol à encastrer -**

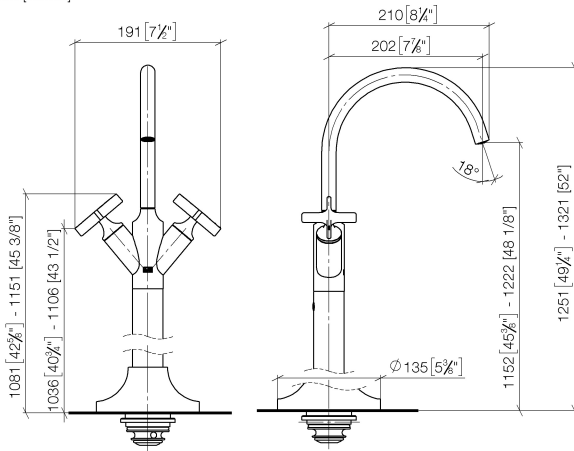
35 945 970 90

- profondeur de montage max. 150 mm
- profondeur de montage mini. 80 mm

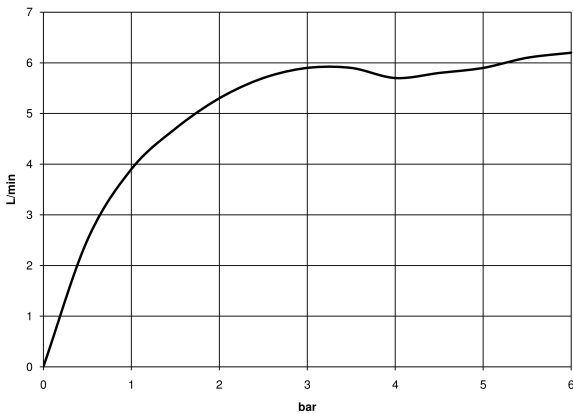
**VAIA Mélangeur de lavabo monotrou avec tube vertical sans garniture d'écoulement - Champagne brossé (Or 22cts)**

VAIA

22 585 809  
mm [inches]



**Diagramme de débit**



**Codes & Standards**

DIN 4109

ISO 3822

Scottish Water  
Byelaws

UK Water Supply  
Regulations

**Ü-Zeichen**



VAIA Mélangeur de lavabo monotrou avec tube vertical sans garniture  
d'écoulement - Champagne brossé (Or 22cts)

---

VAIA

22 585 809  
Certificats

---

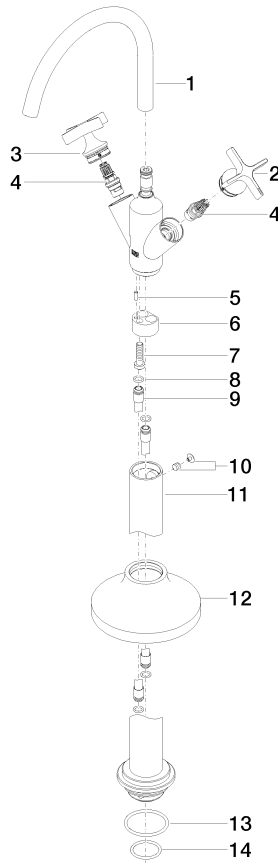
LGA\_38

WRAS\_240102

VAIA Mélangeur de lavabo monotrou avec tube vertical sans garniture  
d'écoulement - Champagne brossé (Or 22cts)

VAIA

22 585 809





VAIA Mélangeur de lavabo monotrou avec tube vertical sans garniture  
d'écoulement - Champagne brossé (Or 22cts)

VAIA

22 585 809

**Liste des pièces de rechange**

N°	Article Numéro	Désignation	Fréquence de montage	Délai de livraison
	90 28 22 313 00-46	bec déverseur	19	30