

TARA Mélangeur de lavabo monotrou avec tube vertical sans garniture
d'écoulement - Bronze brossé

TARA

22 585 892



- saillie 201 mm
- bec pivotant 360°
- jet circulaire enrichi en air
- hauteur totale 1095 - 1166 mm
- hauteur jusqu'au mousseur 1025 – 1095 mm
- rosace Ø 135 mm
- débit maxi. 5,7 l/min
- sans plomb
- Ce produit contribue au respect des exigences des systèmes d'évaluation des bâtiments écologiques, par exemple LEED®, BREEAM®, DGNB

	Bronze brossé	22 585 892-42
	Chrome	22 585 892-00
	Platine brossé	22 585 892-06
	Platine	22 585 892-08
	Dark Chrome	22 585 892-19
	Laiton brossé (Or 23cts)	22 585 892-28
	Noir mat	22 585 892-33
	Champagne brossé (Or 22cts)	22 585 892-46
	Champagne (Or 22cts)	22 585 892-47
	Chrome brossé	22 585 892-93
	Dark Platinum brossé	22 585 892-99

**TARA Mélangeur de lavabo monotrou avec tube vertical sans garniture
d'écoulement - Bronze brossé**

TARA

22 585 892
mm [inches]

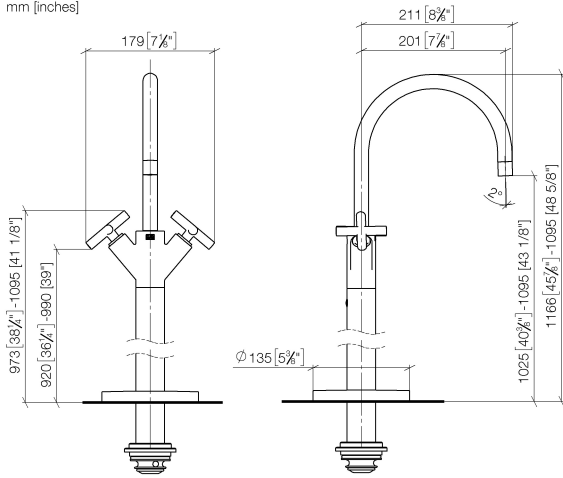


Diagramme de débit



Codes & Standards

DIN 4109

ISO 3822

Scottish Water
Byelaws

UK Water Supply
Regulations

Ü-Zeichen



TARA Mélangeur de lavabo monotrou avec tube vertical sans garniture
d'écoulement - Bronze brossé

TARA

22 585 892

Certificats

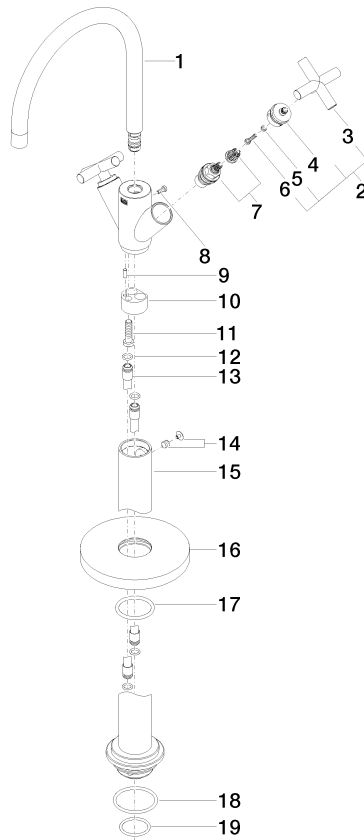
LGA_38

WRAS_2304

22 585 892

Version du produit de 4/1/2024

Les pièces pour les
autres finitions
peuvent être
trouvées ici : [Chrome](#)





TARA Mélangeur de lavabo monotrou avec tube vertical sans garniture
d'écoulement - Bronze brossé

TARA

22 585 892

Liste des pièces de rechange

Version du produit de 4/1/2024

N°	Article Numéro	Désignation	Fréquence de montage	Délai de livraison
	90 28 22 214 02-42	bec déverseur	29	30