

TARA Mélangeur de lavabo monotrou avec tube vertical sans garniture d'écoulement - Champagne brossé (Or 22cts)

TARA

22 585 892



- saillie 201 mm
- bec pivotant 360°
- jet circulaire enrichi en air
- hauteur totale 1095 - 1166 mm
- hauteur jusqu'au mousseur 1025 – 1095 mm
- rosace Ø 135 mm
- débit maxi. 5,7 l/min
- sans plomb
- Ce produit contribue au respect des exigences des systèmes d'évaluation des bâtiments écologiques, par exemple LEED®, BREEAM®, DGNB

| | | |
|--|-----------------------------|---------------|
|  | Champagne brossé (Or 22cts) | 22 585 892-46 |
|  | Chrome | 22 585 892-00 |
|  | Platine brossé | 22 585 892-06 |
|  | Platine | 22 585 892-08 |
|  | Dark Chrome | 22 585 892-19 |
|  | Laiton brossé (Or 23cts) | 22 585 892-28 |
|  | Noir mat | 22 585 892-33 |
|  | Bronze brossé | 22 585 892-42 |
|  | Champagne (Or 22cts) | 22 585 892-47 |
|  | Chrome brossé | 22 585 892-93 |
|  | Dark Platinum brossé | 22 585 892-99 |

Accessoires requis



- Fixation au sol à encastrer -** 35 945 970 90
- profondeur de montage max. 150 mm
 - profondeur de montage mini. 80 mm

**TARA Mélangeur de lavabo monotrou avec tube vertical sans garniture
d'écoulement - Champagne brossé (Or 22cts)**

TARA

22 585 892
mm [inches]

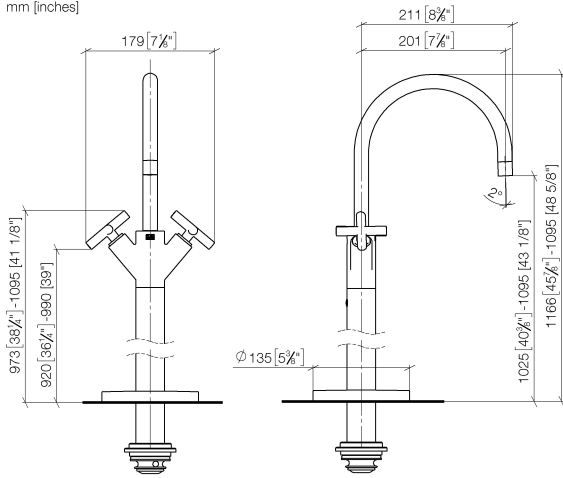
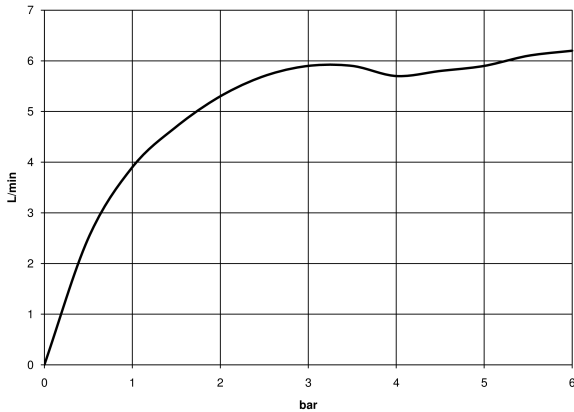


Diagramme de débit



Codes & Standards

DIN 4109

ISO 3822

Scottish Water
Byelaws

UK Water Supply
Regulations

Ü-Zeichen



TARA Mélangeur de lavabo monotrou avec tube vertical sans garniture
d'écoulement - Champagne brossé (Or 22cts)

TARA

22 585 892

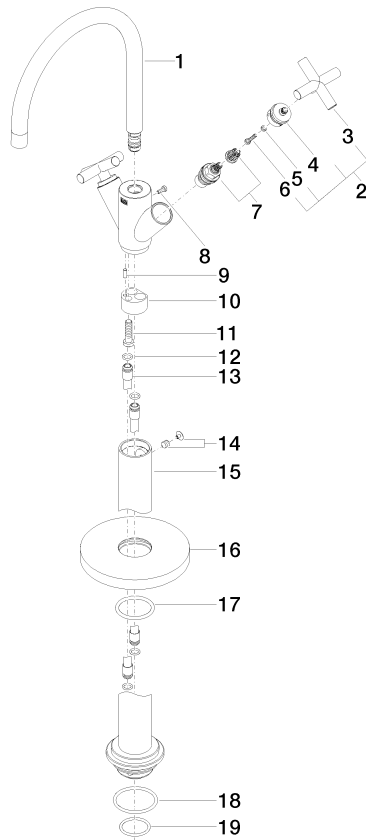
Certificats

LGA_38

WRAS_2304

22 585 892

Version du produit de 4/1/2024





TARA Mélangeur de lavabo monotrou avec tube vertical sans garniture
d'écoulement - Champagne brossé (Or 22cts)

TARA

22 585 892

Liste des pièces de rechange

Version du produit de 4/1/2024

| N° | Article Numéro | Désignation | Fréquence de montage | Délai de livraison |
|----|--------------------|---------------|----------------------|--------------------|
| | 90 28 22 214 02-46 | bec déverseur | 29 | 30 |