

22 815 892



- saillie 235 mm
- bec pivotant 360°
- jet enrichi en air
- hauteur de robinetterie 378 mm
- hauteur jusqu'au mousseur 220 mm
- diamètre de percement 35 mm
- débit d'eau maxi. 7 l/min avec une pression d'écoulement de 3 bars
- sans plomb
- Ce produit contribue au respect des exigences des systèmes d'évaluation des bâtiments écologiques, par exemple LEED®, BREEAM®, DGNB

	Noir mat	22 815 892-33
	Chrome	22 815 892-00
	Platine brossé	22 815 892-06
	Platine	22 815 892-08
	Laiton (Or 23cts)	22 815 892-09
	Dark Chrome	22 815 892-19
	Laiton brossé (Or 23cts)	22 815 892-28
	Champagne brossé (Or 22cts)	22 815 892-46
	Champagne (Or 22cts)	22 815 892-47
	Chrome brossé	22 815 892-93
	Dark Platinum brossé	22 815 892-99

Accessoires recommandés

Distributeur avec rosace - Noir mat 82 444 970-33



Accessoires recommandés

Commande de vidage individuelle manuelle Commande manuelle - Noir mat 10 710 970-33



22 815 892

mm [inches]

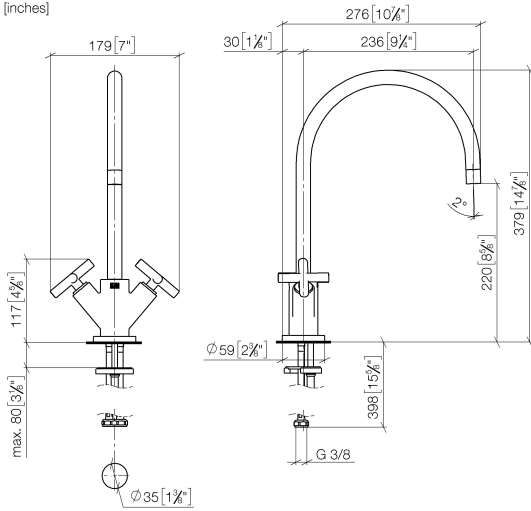


Diagramme de débit



Codes & Standards

DIN 4109

EN 200

Executive Order
no. 1007

ISO 3822

Scottish Water
Byelaws

UK Water Supply
Regulations

Ü-Zeichen

VA-Zeichen



TARA Mélangeur monotrou - Noir mat

TARA

22 815 892

Certificats

GDV_0400

LGA_19

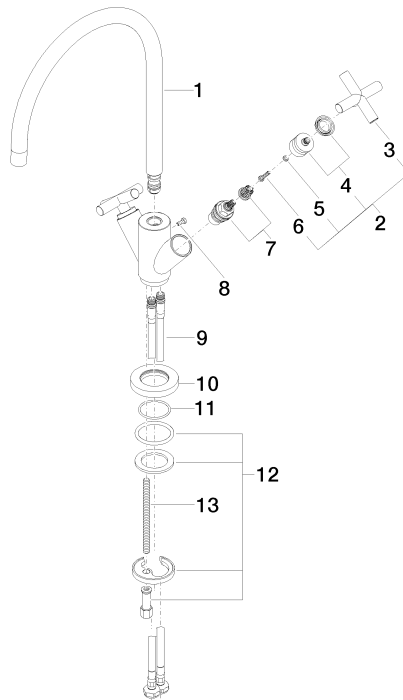
ETA_18

WRAS_1810

22 815 892

Version du produit de 5/27/2021

Les pièces pour les
autres finitions
peuvent être
trouvées ici : Chrome





TARA Mélangeur monotrou - Noir mat

TARA

22 815 892

Liste des pièces de rechange

Version du produit de 5/27/2021

N°	Article Numéro	Désignation	Fréquence de montage	Délai de livraison
	90 28 22 226 01-33	bec déverseur	20	2