

22 815 892



- saillie 235 mm
- bec pivotant 360°
- jet enrichi en air
- hauteur de robinetterie 378 mm
- hauteur jusqu'au mousseur 220 mm
- diamètre de percement 35 mm
- débit d'eau maxi. 7 l/min avec une pression d'écoulement de 3 bars
- sans plomb
- Ce produit contribue au respect des exigences des systèmes d'évaluation des bâtiments écologiques, par exemple LEED®, BREEAM®, DGNB

	Champagne brossé (Or 22cts)	22 815 892-46
	Chrome	22 815 892-00
	Platine brossé	22 815 892-06
	Platine	22 815 892-08
	Laiton (Or 23cts)	22 815 892-09
	Dark Chrome	22 815 892-19
	Laiton brossé (Or 23cts)	22 815 892-28
	Noir mat	22 815 892-33
	Champagne (Or 22cts)	22 815 892-47
	Chrome brossé	22 815 892-93
	Dark Platinum brossé	22 815 892-99

**Accessoires recommandés**

**Distributeur avec rosace - Champagne brossé (Or 22cts)** 82 444 970-46



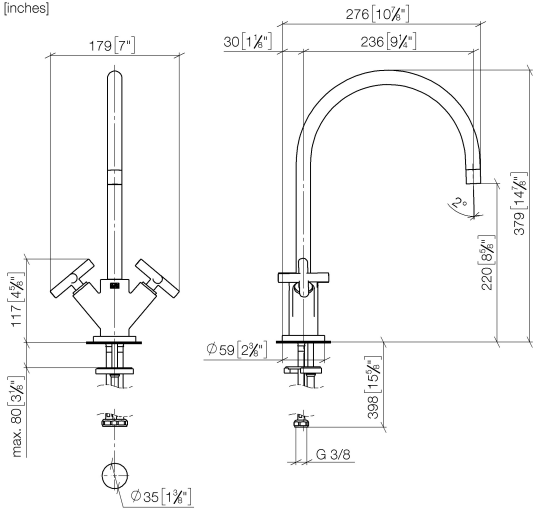
**Accessoires recommandés**

**Commande de vidage individuelle manuelle Commande manuelle - Champagne brossé (Or 22cts)** 10 710 970-46

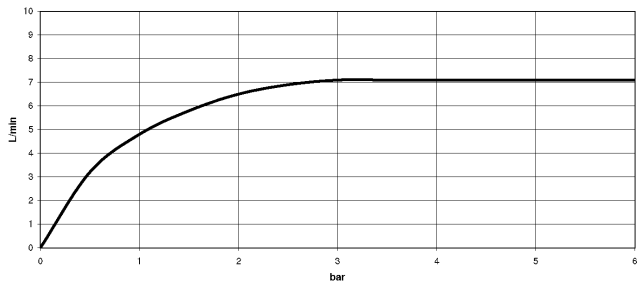


22 815 892

mm [inches]



**Diagramme de débit**



**Codes & Standards**

Executive Order  
no. 1007



TARA Mélangeur monotrou - Champagne brossé (Or 22cts)

---

TARA

22 815 892

Certificats

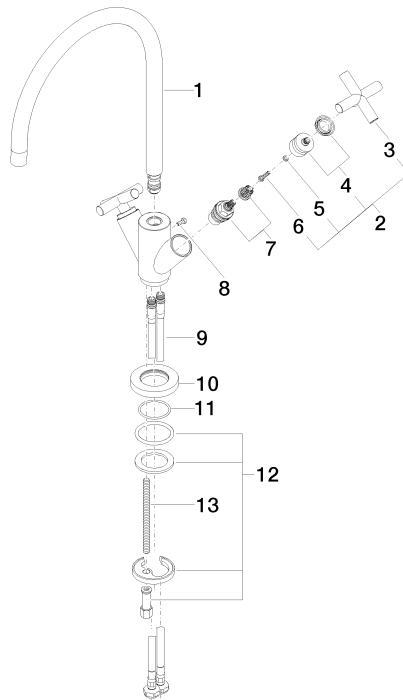
---

GDV\_0400

22 815 892

**Version du produit de 5/27/2021**

Les pièces pour les  
autres finitions  
peuvent être  
trouvées ici : Chrome





TARA Mélangeur monotrou - Champagne brossé (Or 22cts)

TARA

22 815 892

## Liste des pièces de rechange

Version du produit de 5/27/2021

N°	Article Numéro	Désignation	Fréquence de montage	Délai de livraison
	90 28 22 226 01-46	bec déverseur	20	30