

VAIA Mélangeur bain à 2 trous positionnement libre avec douchette à main -  
Platine

VAIA

25 943 809



- bec déverseur : jet circulaire enrichi en air
  - débit d'eau maxi. 24,6 l/min avec une pression d'écoulement de 3 bars
  - Douchette à main : COMPACT RAIN, débit max. 6,8 l/min (à 3 bar)
  - douchette à main avec système anti-calcaire
  - saillie 221 mm
  - bec pivotant 360°
  - inverseur rotatif bain/douche
  - hauteur totale 920 mm
  - hauteur des tubes verticaux 628 mm
  - hauteur jusqu'au mousseur 816 mm
  - rosaces coulissantes Ø 100 mm
  - entraxe 150 mm
  - flexible de douche métallique 1250 mm avec protection anti-torsion intégrée
  - support de douchette orientable sur tube droite
- Avec sécurité anti-retour.**

Avec sécurité anti-retour.

	Platine	25 943 809-08
	Chrome	25 943 809-00
	Platine brossé	25 943 809-06
	Dark Chrome	25 943 809-19
	Laiton brossé (Or 23cts)	25 943 809-28
	Bronze brossé	25 943 809-42
	Champagne brossé (Or 22cts)	25 943 809-46
	Champagne (Or 22cts)	25 943 809-47
	Dark Platinum brossé	25 943 809-99

Accessoires requis

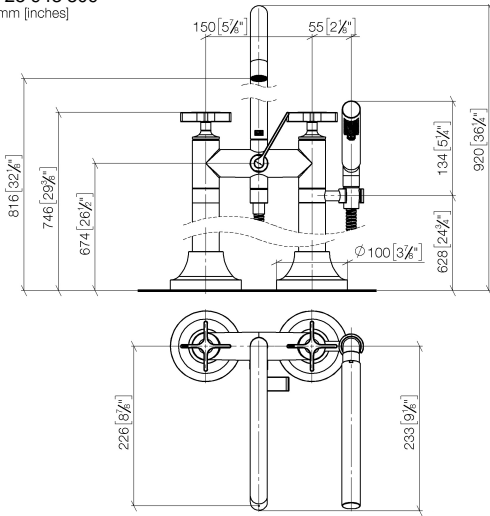


- Fixation au sol à encastrer -** 35 944 970 90
- profondeur de montage max. 160 mm
  - profondeur de montage mini. 80 mm

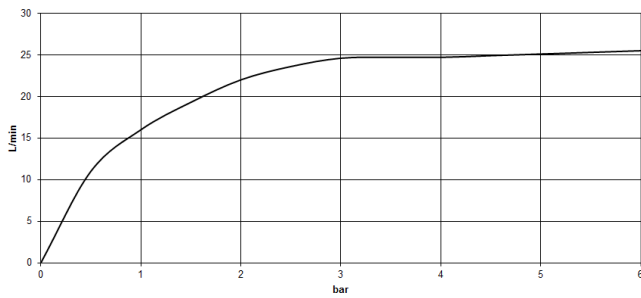
**VAIA Mélangeur bain à 2 trous positionnement libre avec douchette à main -  
Platine**

VAIA

25 943 809  
mm [inches]



**Diagramme de débit**



**Codes & Standards**

ASME A112.18.1

cUPC

DIN 4109

EN 1717

ISO 3822

Scottish Water  
Byelaws

UK Water Supply  
Regulations

Ü-Zeichen



VAIA Mélangeur bain à 2 trous positionnement libre avec douchette à main -  
Platine

---

VAIA

25 943 809

Certificats

---

IAPMO\_4976

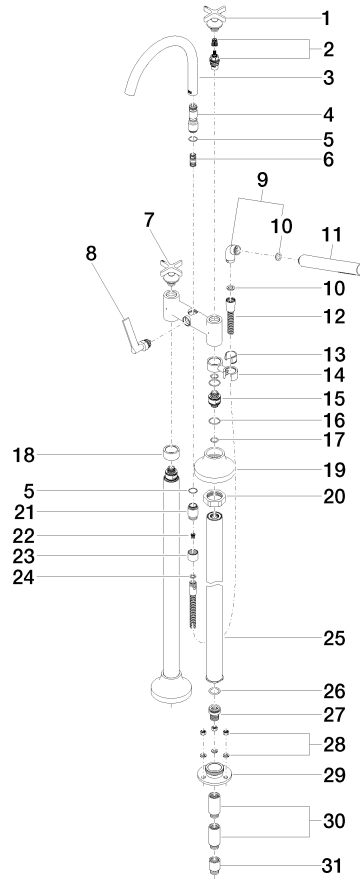
Belgauqa\_22\_276\_2 LGA\_29

WRAS\_240502

25 943 809

Version du produit de 3/13/2017 à 5/27/2021

**Version du produit de 5/27/2021**





VAIA Mélangeur bain à 2 trous positionnement libre avec douchette à main -  
Platine

VAIA

25 943 809

Liste des pièces de rechange

Version du produit de 3/13/2017 à 5/27/2021

**Version du produit de 5/27/2021**

N°	Article Numéro	Désignation	Fréquence de montage	Délai de livraison
	90 20 80 010 01-08	poignée ( cold )	53	40