

VAIA Mélangeur bain à 2 trous positionnement libre avec douchette à main -  
Champagne brossé (Or 22cts)

VAIA

25 943 809



- bec déverseur : jet circulaire enrichi en air
- débit d'eau maxi. 24,6 l/min avec une pression d'écoulement de 3 bars
- Douchette à main : COMPACT RAIN, débit max. 6,8 l/min (à 3 bar)
- douchette à main avec système anti-calcaire
- saillie 221 mm
- bec pivotant 360°
- inverseur rotatif bain/douche
- hauteur totale 920 mm
- hauteur des tubes verticaux 628 mm
- hauteur jusqu'au mousseur 816 mm
- rosaces coulissantes Ø 100 mm
- entraxe 150 mm
- flexible de douche métallique 1250 mm avec protection anti-torsion intégrée
- support de douchette orientable sur tube droite

**Avec sécurité anti-retour.**

Avec sécurité anti-retour.

	Champagne brossé (Or 22cts)	25 943 809-46
	Chrome	25 943 809-00
	Platine brossé	25 943 809-06
	Platine	25 943 809-08
	Dark Chrome	25 943 809-19
	Laiton brossé (Or 23cts)	25 943 809-28
	Bronze brossé	25 943 809-42
	Champagne (Or 22cts)	25 943 809-47
	Dark Platinum brossé	25 943 809-99

Accessoires requis

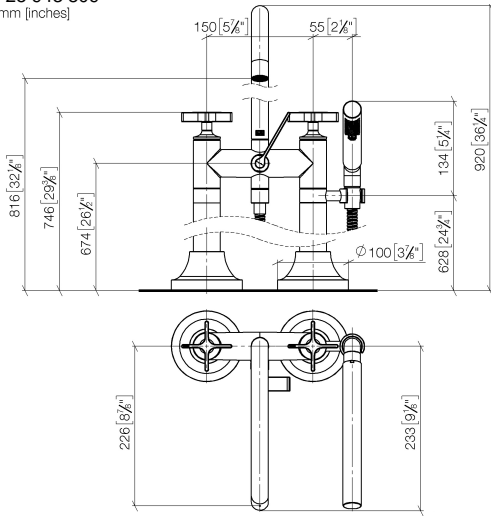


- Fixation au sol à encastrer -** 35 944 970 90
- profondeur de montage max. 160 mm
  - profondeur de montage mini. 80 mm

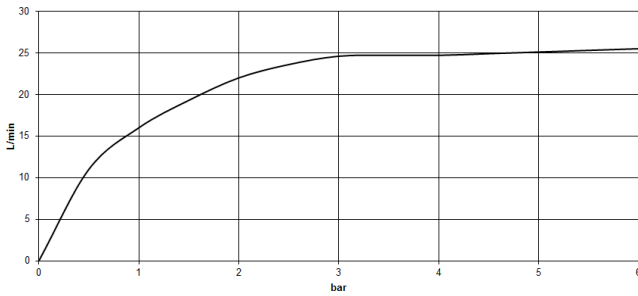
**VAIA Mélangeur bain à 2 trous positionnement libre avec douchette à main -  
Champagne brossé (Or 22cts)**

VAIA

25 943 809  
mm [inches]



**Diagramme de débit**



**Codes & Standards**

DIN 4109

EN 1717

ISO 3822

Scottish Water  
Byelaws

UK Water Supply  
Regulations

Ü-Zeichen



VAIA Mélangeur bain à 2 trous positionnement libre avec douchette à main -  
Champagne brossé (Or 22cts)

---

VAIA

25 943 809

Certificats

---

Belgauqa\_22\_276\_2 LGA\_29

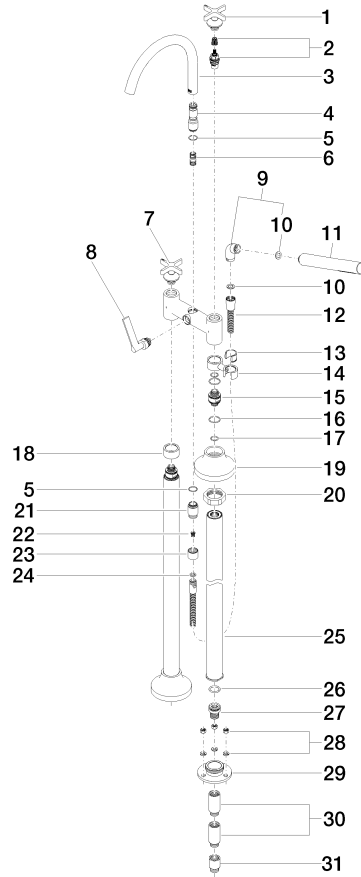
WRAS\_240502

**VAIA Mélangeur bain à 2 trous positionnement libre avec douchette à main -  
Champagne brossé (Or 22cts)**

VAIA

25 943 809

**Version du produit de 5/27/2021**





VAIA Mélangeur bain à 2 trous positionnement libre avec douchette à main -  
Champagne brossé (Or 22cts)

---

VAIA

25 943 809

## **Liste des pièces de rechange**

**Version du produit de 5/27/2021**