

VAIA Mélangeur bain à 2 trous positionnement libre avec douchette à main -
Champagne (Or 22cts)

VAIA

25 943 809



- bec déverseur : jet circulaire enrichi en air
- débit d'eau maxi. 24,6 l/min avec une pression d'écoulement de 3 bars
- Douchette à main : COMPACT RAIN, débit max. 6,8 l/min (à 3 bar)
- douchette à main avec système anti-calcaire
- saillie 221 mm
- bec pivotant 360°
- inverseur rotatif bain/douche
- hauteur totale 920 mm
- hauteur des tubes verticaux 628 mm
- hauteur jusqu'au mousseur 816 mm
- rosaces coulissantes Ø 100 mm
- entraxe 150 mm
- flexible de douche métallique 1250 mm avec protection anti-torsion intégrée
- support de douchette orientable sur tube droite

Avec sécurité anti-retour.

Avec sécurité anti-retour.

	Champagne (Or 22cts)	25 943 809-47
	Chrome	25 943 809-00
	Platine brossé	25 943 809-06
	Platine	25 943 809-08
	Dark Chrome	25 943 809-19
	Laiton brossé (Or 23cts)	25 943 809-28
	Bronze brossé	25 943 809-42
	Champagne brossé (Or 22cts)	25 943 809-46
	Dark Platinum brossé	25 943 809-99

Accessoires requis



- Fixation au sol à encastrer -** 35 944 970 90
- profondeur de montage max. 160 mm
 - profondeur de montage mini. 80 mm

**VAIA Mélangeur bain à 2 trous positionnement libre avec douchette à main -
Champagne (Or 22cts)**

VAIA

25 943 809
mm [inches]

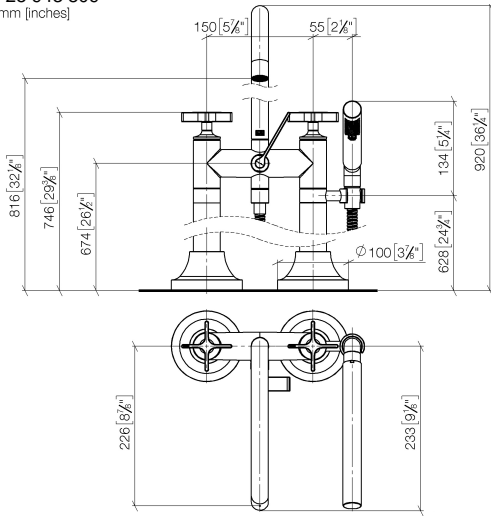
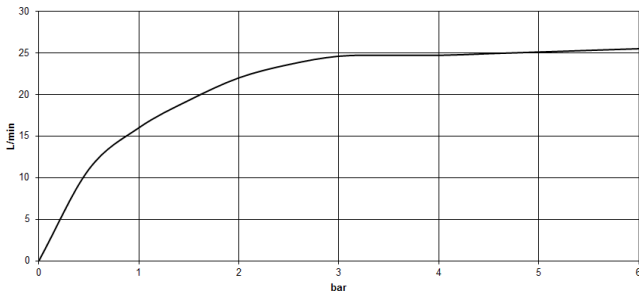


Diagramme de débit



Codes & Standards

DIN 4109

EN 1717

ISO 3822

Scottish Water
Byelaws

UK Water Supply
Regulations

Ü-Zeichen



VAIA Mélangeur bain à 2 trous positionnement libre avec douchette à main -
Champagne (Or 22cts)

VAIA

25 943 809

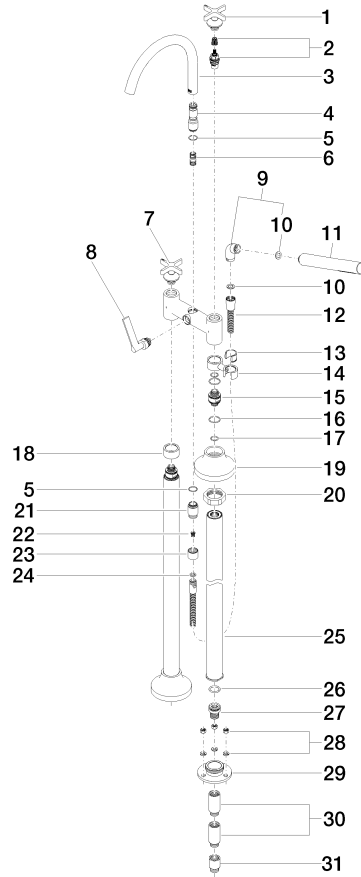
Certificats

Belgauqa_22_276_2 LGA_29

WRAS_240502

25 943 809

Version du produit de 5/27/2021





VAIA Mélangeur bain à 2 trous positionnement libre avec douchette à main -
Champagne (Or 22cts)

VAIA

25 943 809

Liste des pièces de rechange

Version du produit de 5/27/2021