

26 413 360



- barre de douche avec curseur
- diamètre de tube 18 mm
- rosace Ø 60 mm
- entraxe 850 mm
- flexible de douche métallique 1750 mm avec protection anti-torsion intégrée
- raccord de flexible de douche 1/2"

Cet article ne comprend pas de douchette à main !

	Chrome	26 413 360-00
	Platine brossé	26 413 360-06
	Platine	26 413 360-08
	Laiton (Or 23cts)	26 413 360-09
	Laiton brossé (Or 23cts)	26 413 360-28
	Dark Platinum brossé	26 413 360-99

Accessoires recommandés



- Coude mural à encastrer -** 35 085 970 90
- profondeur de montage max. 163 mm
 - profondeur de montage mini. 90 mm

Accessoires recommandés



- MADISON Coude mural - Chrome** 28 450 410-00

Accessoires requis



- MADISON Douchette à main FlowReduce - Chrome** 28 002 978-00 0010
- pomme de douche Ø 95 mm
 - Douchette à main voir page {PAGE}
 - 3 jets réglables : COMPACT RAIN, COMPACT SOFT FLOW, COMPACT AQUAPRESSURE FLOW, débit max. l/min (à 3 bar)

Accessoires requis



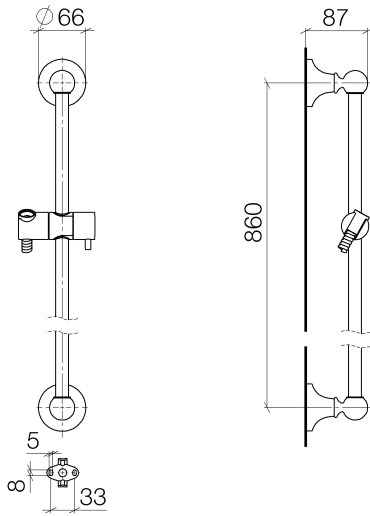
- MADISON Douchette à main - Chrome** 28 002 978-00
- pomme de douche Ø 95 mm
 - Douchette à main voir page {PAGE}
 - 3 jets réglables : COMPACT RAIN, COMPACT SOFT FLOW, COMPACT AQUAPRESSURE FLOW, débit max. l/min (à 3 bar)

Accessoires requis



- MADISON Douchette à main en laiton avec poignée en porcelaine (blanche) FlowReduce - Chrome** 28 002 970-00 0010

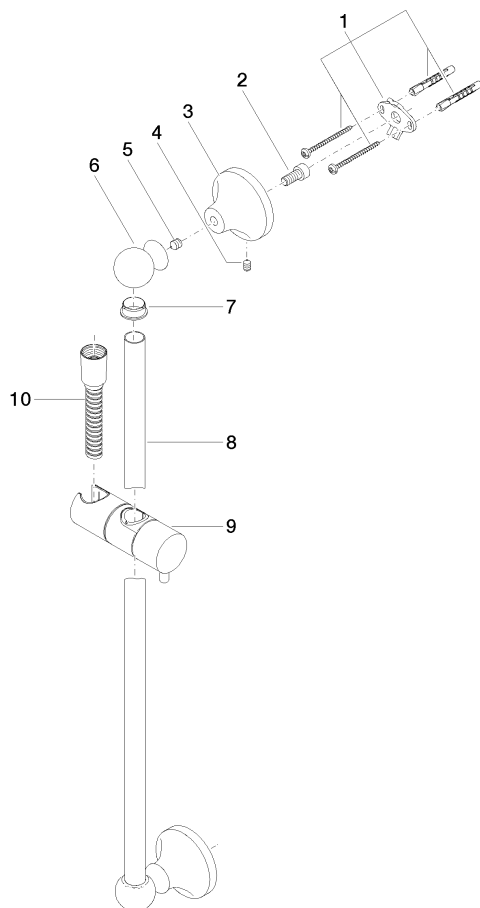
26 413 360



Certificats

WRAS_2009048. IAPMO_4976 (4).

26 413 360



Liste des pièces de rechange

N°	Article Numéro	Désignation	Fréquence de montage	Délai de livraison
1	90 17 20 708 00 90	set de fixation	2	2
2	09 30 30 048 90	vis	2	2
3	09 17 20 016-00	patte de fixation	2	10
4	09 31 11 144 90	tige	2	2
5	09 31 11 002 90	tige	2	2
6	09 21 40 020-00	raccord	2	60
7	09 18 40 009 90	douille	2	2
8	08 28 22 596-00	tuyau	1	10
9	12 580 970-00	Coulisse - Chrome	1	10
10	28 204 970-00	Flexible métallique de douche 1/2" x 1/2" x 1750 mm - Chrome	1	2