

26 413 625 Version du produit de 10/1/2023



- barre de douche avec curseur
- diamètre de tube 18 mm
- rosace Ø 55 mm
- entraxe 800 mm
- flexible de douche métallique 1750 mm avec protection anti-torsion intégrée
- raccord de flexible de douche 3/8"

Cet article ne comprend pas de douchette à main !

S'adapte aux gammes suivantes : TARA,
META

	Platine	26 413 625-08
	Chrome	26 413 625-00
	Platine brossé	26 413 625-06
	Dark Chrome	26 413 625-19
	Or clair	26 413 625-26
	Or clair brossé	26 413 625-27
	Laiton brossé (Or 23cts)	26 413 625-28
	Noir mat	26 413 625-33
	Bronze brossé	26 413 625-42
	Champagne brossé (Or 22cts)	26 413 625-46
	Champagne (Or 22cts)	26 413 625-47
	Chrome brossé	26 413 625-93
	Dark Platinum brossé	26 413 625-99

26 413 625 Version du produit de 10/1/2023

Accessoires requis

	Douchette à main - Platine	28 016 979-08
---	-----------------------------------	---------------

Accessoires requis

	Douchette à main FlowReduce - Platine	28 016 979-08 0010
---	--	-----------------------

Accessoires requis

	Douchette à main FlowReduce - Platine	28 012 979-08 0010
---	--	-----------------------

Accessoires requis

	Douchette à main FlowReduce - Platine	28 018 979-08 0010
---	--	-----------------------

Accessoires requis

	ARTICLES GÉNÉRIQUES Douchette à main FlowReduce - Platine	28 027 979-08 0010
---	--	-----------------------

Accessoires requis

	ARTICLES GÉNÉRIQUES Douchette à main FlowReduce - Platine	28 025 979-08 0010
---	--	-----------------------

Accessoires requis

	Douchette à main - Platine	28 012 979-08
---	-----------------------------------	---------------

Accessoires requis

	Douchette à main - Platine	28 017 979-08
---	-----------------------------------	---------------

Accessoires requis

	Douchette à main - Platine	28 018 979-08
---	-----------------------------------	---------------

Accessoires requis

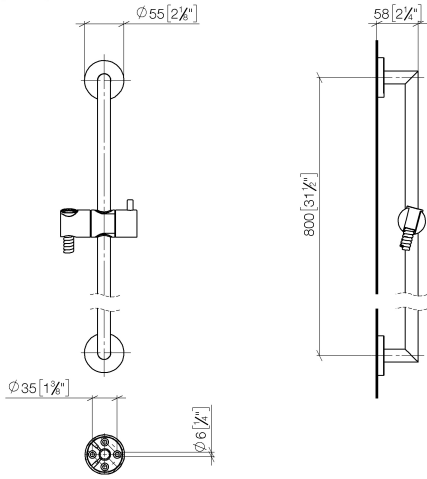
	ARTICLES GÉNÉRIQUES Douchette à main - Platine	28 029 979-08
---	---	---------------

Accessoires requis

	ARTICLES GÉNÉRIQUES Douchette à main FlowReduce - Platine	28 029 979-08 0010
---	--	-----------------------

26 413 625 Version du produit de 10/1/2023

mm [inches]



Codes & Standards

Scottish Water
Byelaws

UK Water Supply
Regulations

XP P 41-280

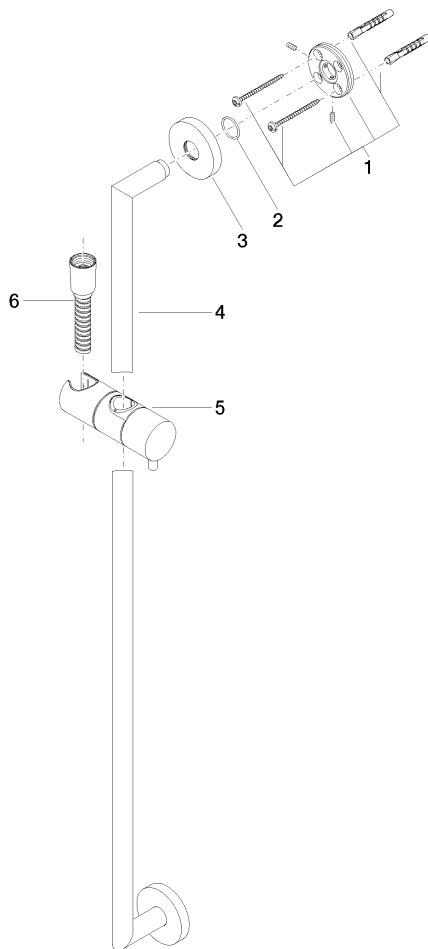
Certificats

WRAS_2009

ACS_20 ACC LY

26 413 625 Version du produit de 10/1/2023

Les pièces pour les autres finitions peuvent être trouvées ici : Chrome



Liste des pièces de rechange

N°	Article Numéro	Désignation	Fréquence de montage	Délai de livraison
1	05 17 62 500 00 90	set de fixation	2	2
2	90 14 10 032 00 90	joint	2	2
3	08 27 62 500-08	rosace	2	40
4	05 28 22 590 01-08	barre	1	40
5	12 580 970-08	Coulisse - Platine	1	40
6	28 322 970-08	Flexible métallique de douche 1/2" x 3/8" x 1750 mm - Platine	1	40