

26 413 625 Version du produit de 10/1/2023



- barre de douche avec curseur
- diamètre de tube 18 mm
- rosace Ø 55 mm
- entraxe 800 mm
- flexible de douche métallique 1750 mm avec protection anti-torsion intégrée
- raccord de flexible de douche 3/8"

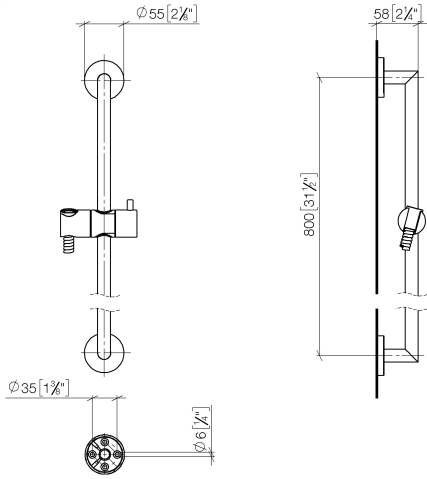
Cet article ne comprend pas de douchette à main !

S'adapte aux gammes suivantes : TARA, META

	Champagne brossé (Or 22cts)	26 413 625-46
	Chrome	26 413 625-00
	Platine brossé	26 413 625-06
	Platine	26 413 625-08
	Dark Chrome	26 413 625-19
	Or clair	26 413 625-26
	Or clair brossé	26 413 625-27
	Laiton brossé (Or 23cts)	26 413 625-28
	Noir mat	26 413 625-33
	Bronze brossé	26 413 625-42
	Champagne (Or 22cts)	26 413 625-47
	Chrome brossé	26 413 625-93
	Dark Platinum brossé	26 413 625-99

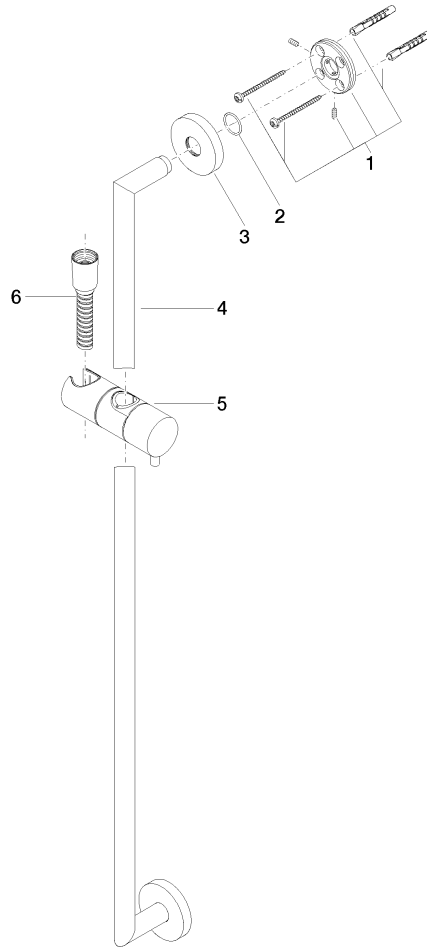
26 413 625 Version du produit de 10/1/2023

mm [inches]



26 413 625 Version du produit de 10/1/2023

Les pièces pour les autres finitions peuvent être trouvées ici : Chrome



Liste des pièces de rechange

N°	Article Numéro	Désignation	Fréquence de montage	Délai de livraison
1	05 17 62 500 00 90	set de fixation	2	2
2	90 14 10 032 00 90	joint	2	2
3	08 27 62 500-46	rosace	2	30
4	05 28 22 590 01-46	barre	1	30
5	12 580 970-46	Coulisse - Champagne brossé (Or 22cts)	1	30
6	28 322 970-46	Flexible métallique de douche 1/2" x 3/8" x 1750 mm - Champagne brossé (Or 22cts)	1	30