

26 413 809




- barre de douche avec curseur
- rosace Ø 60 mm
- entraxe 800 mm
- flexible de douche métallique 1700 mm avec protection anti-torsion intégrée
- raccord de flexible de douche 3/8"
- diamètre de tube 18 mm

Cet article ne comprend pas de douchette à main !


	Dark Platinum brossé	26 413 809-99
	Chrome	26 413 809-00
	Platine brossé	26 413 809-06
	Platine	26 413 809-08
	Dark Chrome	26 413 809-19
	Laiton brossé (Or 23cts)	26 413 809-28
	Bronze brossé	26 413 809-42
	Champagne brossé (Or 22cts)	26 413 809-46
	Champagne (Or 22cts)	26 413 809-47

26 413 809

Accessoires recommandés

	Coude mural à encastrer - •profondeur de montage max. mm •profondeur de montage mini. mm	35 085 970 90
-----------------------------------------------------------------------------------	-------------------------------------------------------------------------------------------------------	---------------


Accessoires recommandés

	VAIA Coude mural - Dark Platinum brossé	28 450 809-99
-----------------------------------------------------------------------------------	------------------------------------------------	---------------


Accessoires requis

	Douchette à main FlowReduce - Dark Platinum brossé	28 012 979-99 0010
-----------------------------------------------------------------------------------	-----------------------------------------------------------	-----------------------

Accessoires requis

	Douchette à main - Dark Platinum brossé	28 012 979-99
-----------------------------------------------------------------------------------	------------------------------------------------	---------------

Accessoires requis

	Douchette à main - Dark Platinum brossé	28 018 979-99
-------------------------------------------------------------------------------------	------------------------------------------------	---------------

Accessoires requis

	ARTICLES GÉNÉRIQUES Douchette à main - Dark Platinum brossé	28 029 979-99
-------------------------------------------------------------------------------------	------------------------------------------------------------------------------	---------------

Accessoires requis

	ARTICLES GÉNÉRIQUES Douchette à main FlowReduce - Dark Platinum brossé	28 025 979-99 0010
-------------------------------------------------------------------------------------	-----------------------------------------------------------------------------------------	-----------------------

Accessoires recommandés

	VAIA Coude mural - Dark Platinum brossé	28 450 809-99
-----------------------------------------------------------------------------------	------------------------------------------------	---------------

Accessoires requis

	Douchette à main - Dark Platinum brossé	28 017 979-99
-----------------------------------------------------------------------------------	------------------------------------------------	---------------

Accessoires requis

	Douchette à main - Dark Platinum brossé	28 016 979-99
-----------------------------------------------------------------------------------	------------------------------------------------	---------------

Accessoires requis

	Douchette à main FlowReduce - Dark Platinum brossé	28 016 979-99 0010
-----------------------------------------------------------------------------------	-----------------------------------------------------------	-----------------------

Accessoires requis

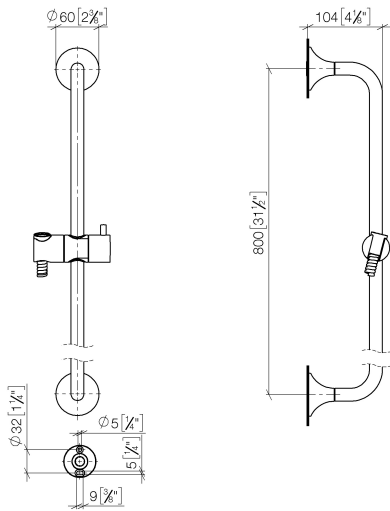
	Douchette à main FlowReduce - Dark Platinum brossé	28 018 979-99 0010
-------------------------------------------------------------------------------------	-----------------------------------------------------------	-----------------------

Accessoires requis

	ARTICLES GÉNÉRIQUES Douchette à main FlowReduce - Dark Platinum brossé	28 027 979-99 0010
-------------------------------------------------------------------------------------	-----------------------------------------------------------------------------------------	-----------------------

26 413 809

mm [inches]



Codes & Standards

Scottish Water
Byelaws

UK Water Supply
Regulations

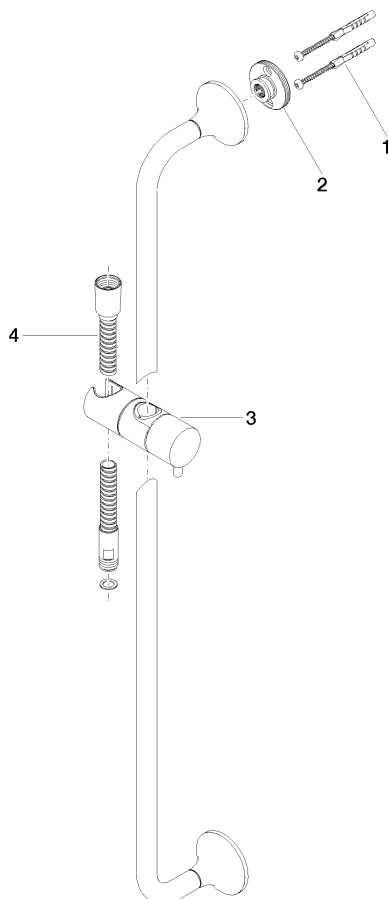
XP P 41-280

Certificats

WRAS_2009

ACS_20 ACC LY

26 413 809



Liste des pièces de rechange

N°	Article Numéro	Désignation	Fréquence de montage	Délai de livraison
1	05 30 31 025 00 90	set de fixation	2	2
2	90 17 20 759 00 90	rondelle	2	2
3	12 580 970-99	Coulisse - Dark Platinum brossé	1	20
4	28 322 970-99	Flexible métallique de douche 1/2" x 3/8" x 1750 mm - Dark Platinum brossé	1	2