

26 413 979



S'adapte aux gammes suivantes : IMO, LULU, MEM, TARA, CL.1, LISSÉ, VAIA, META, CYO

- barre de douche avec curseur
- diamètre de tube 18 mm
- entraxe 853 mm
- flexible de douche métallique 1750 mm avec protection anti-torsion intégrée
- raccord de flexible de douche 3/8"

Cet article ne comprend pas de douchette à main !

Cet article ne comprend pas de douchette à main !

	Or clair	26 413 979-26
	Chrome	26 413 979-00
	Platine brossé	26 413 979-06
	Platine	26 413 979-08
	Dark Chrome	26 413 979-19
	Or clair brossé	26 413 979-27
	Laiton brossé (Or 23cts)	26 413 979-28
	Noir mat	26 413 979-33
	Bronze brossé	26 413 979-42
	Champagne brossé (Or 22cts)	26 413 979-46
	Champagne (Or 22cts)	26 413 979-47
	Chrome brossé	26 413 979-93
	Dark Platinum brossé	26 413 979-99

Accessoires requis



Coude mural à encastrer - 35 085 970 90
 ● profondeur de montage mini. 90 mm
 ● profondeur de montage max. 163 mm

Accessoires requis



Douchette à main FlowReduce - Or clair 28 018 979-26 0010

Accessoires requis



Coulisse - Or clair 12 580 970-26

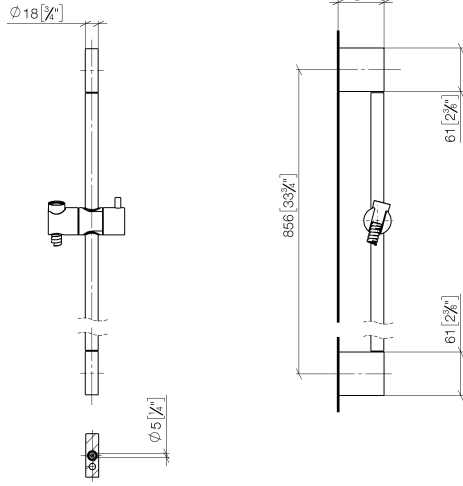
Accessoires requis



ARTICLES GÉNÉRIQUES Douchette à main - Or clair 28 029 979-26 0010

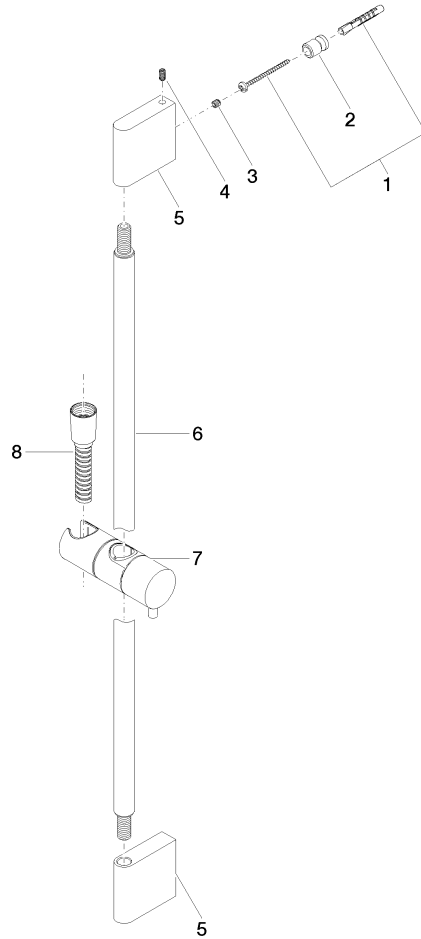
26 413 979

mm [inches]



26 413 979

Version du produit de 10/1/2023





Garniture de douche sans douchette - Or clair

IMO

26 413 979

Liste des pièces de rechange

Version du produit de 10/1/2023

N°	Article Numéro	Désignation	Fréquence de montage	Délai de livraison
	05 17 20 726 02 90	set de fixation	13	2