

26 413 979



S'adapte aux gammes suivantes : IMO, LULU, MEM, TARA, CL.1, LISSÉ, VAIA, META, CYO

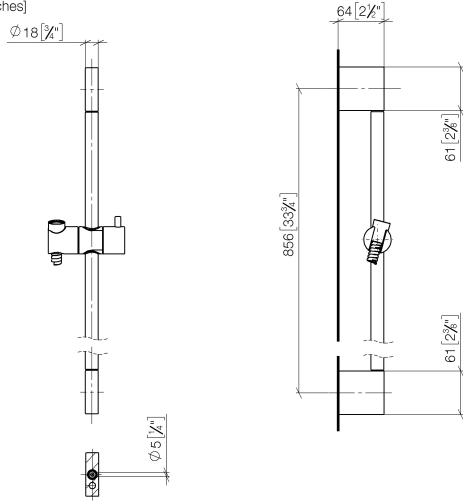
- barre de douche avec curseur
- diamètre de tube 18 mm
- entraxe 853 mm
- flexible de douche métallique 1750 mm avec protection anti-torsion intégrée
- raccord de flexible de douche 3/8"

Cet article ne comprend pas de douchette à main !

| | | |
|--|-----------------------------|---------------|
|  | Chrome brossé | 26 413 979-93 |
|  | Chrome | 26 413 979-00 |
|  | Platine brossé | 26 413 979-06 |
|  | Platine | 26 413 979-08 |
|  | Dark Chrome | 26 413 979-19 |
|  | Or clair | 26 413 979-26 |
|  | Or clair brossé | 26 413 979-27 |
|  | Laiton brossé (Or 23cts) | 26 413 979-28 |
|  | Noir mat | 26 413 979-33 |
|  | Bronze brossé | 26 413 979-42 |
|  | Champagne brossé (Or 22cts) | 26 413 979-46 |
|  | Champagne (Or 22cts) | 26 413 979-47 |
|  | Dark Platinum brossé | 26 413 979-99 |

26 413 979

mm [inches]



Codes & Standards

ASME A112.18.1

cUPC

Scottish Water
Byelaws

UK Water Supply
Regulations

XP P 41-280

Certificats

IAPMO_4976

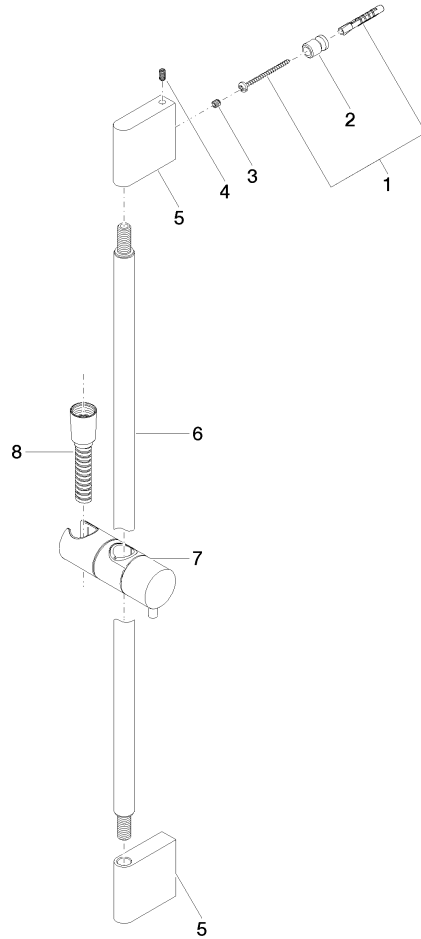
WRAS_2009

ACS_20 ACC LY

26 413 979

Version du produit de 10/1/2023

Les pièces pour les
autres finitions
peuvent être
trouvées ici : Chrome





Garniture de douche sans douchette - Chrome brossé

IMO

26 413 979

Liste des pièces de rechange

Version du produit de 10/1/2023

| N° | Article Numéro | Désignation | Fréquence de montage | Délai de livraison |
|----|--------------------|-----------------|----------------------|--------------------|
| | 05 17 20 726 02 90 | set de fixation | 13 | 2 |