

27 718 809



- avec rosace ronde
- jet douchette
- inverseur automatique sortie/douchette
- hauteur de robinetterie 171 mm
- diamètre de percement douchette à main 32 mm
- flexible de douchette tressé 1500 mm
- tête de douchette avec système anticalcaire
- sans plomb
- Ce produit contribue au respect des exigences des systèmes d'évaluation des bâtiments écologiques, par exemple LEED®, BREEAM®, DGNB

Uniquement combinable avec 33810809, 33826809, 19815809, 19825809.

Avec sécurité anti-retour.

Écoulement de l'eau restante par la douchette possible après la fermeture.

Mitigeur à positionner librement.

	Dark Chrome	27 718 809-19
	Chrome	27 718 809-00
	Platine brossé	27 718 809-06
	Platine	27 718 809-08
	Laiton (Or 23cts)	27 718 809-09
	Laiton brossé (Or 23cts)	27 718 809-28
	Noir mat	27 718 809-33
	Champagne brossé (Or 22cts)	27 718 809-46
	Champagne (Or 22cts)	27 718 809-47
	Chrome brossé	27 718 809-93
	Dark Platinum brossé	27 718 809-99

27 718 809

mm [inches]

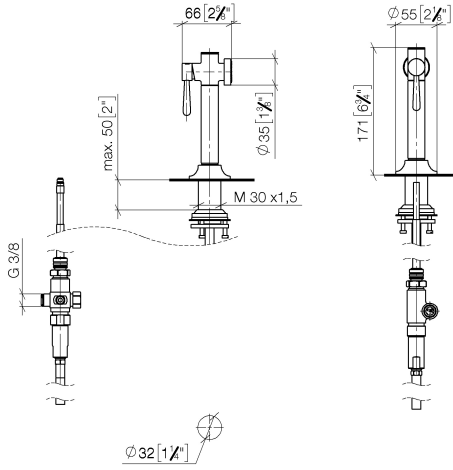
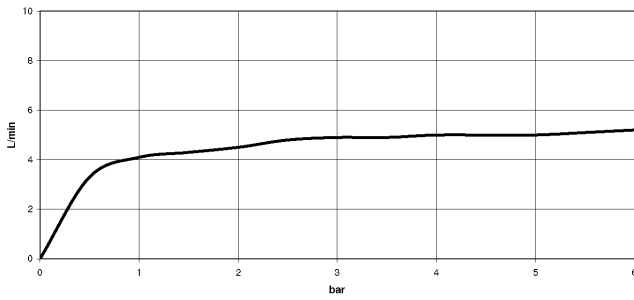


Diagramme de débit



Codes & Standards

DIN 4109

ISO 3822

Ü-Zeichen



VAIA Douchette extractible - Dark Chrome

VAIA

27 718 809

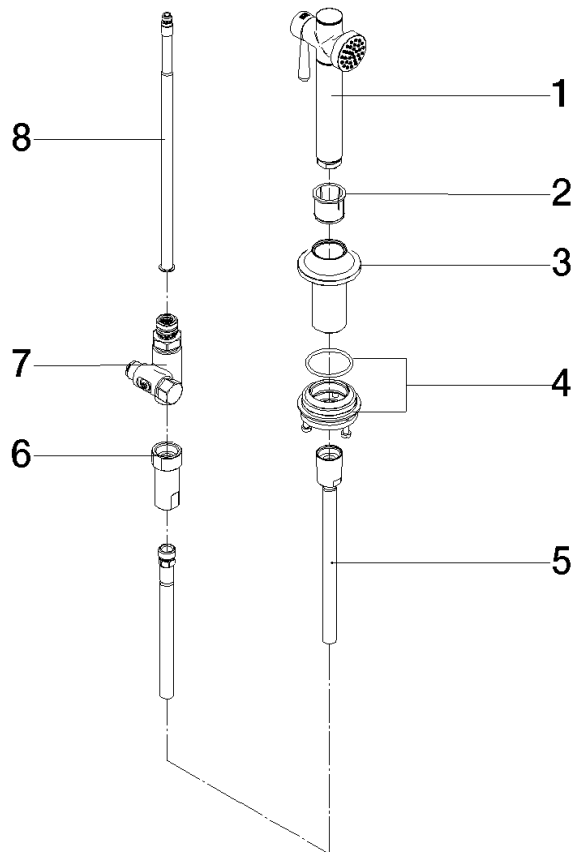
Certificats

LGA_38

27 718 809

Version du produit de 7/1/2023

Les pièces pour les
autres finitions
peuvent être
trouvées ici : Chrome





VAIA Douchette extractible - Dark Chrome

VAIA

27 718 809

Liste des pièces de rechange

Version du produit de 7/1/2023

N°	Article Numéro	Désignation	Fréquence de montage	Délai de livraison
	90 12 11 096 12-19	douche	8	20