

## Douchette extractible - Chrome

27 723 970



- avec rosace carrée
- jet douchette
- inverseur automatique sortie/douchette
- hauteur de robinetterie 190 mm
- diamètre de percement douchette à main 32 mm
- flexible de douchette tressé 1500 mm
- tête de douchette avec système anticalcaire
- sans plomb

Uniquement combinable avec 33826680, 32815680.

Avec sécurité anti-retour.

Écoulement de l'eau restante par la douchette possible après la fermeture.

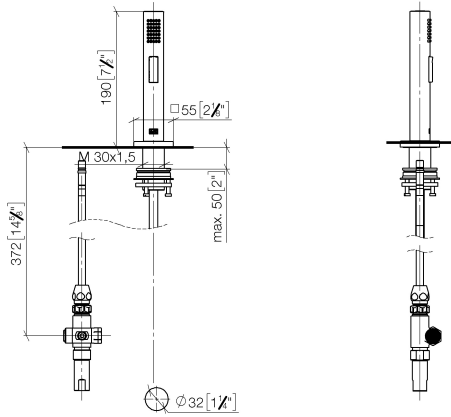
Mitigeur à positionner librement.

	Chrome	27 723 970-00
	Platine brossé	27 723 970-06
	Platine	27 723 970-08
	Dark Chrome	27 723 970-19
	Laiton brossé (Or 23cts)	27 723 970-28
	Champagne brossé (Or 22cts)	27 723 970-46
	Champagne (Or 22cts)	27 723 970-47
	Dark Platinum brossé	27 723 970-99

## Douchette extractible - Chrome

27 723 970

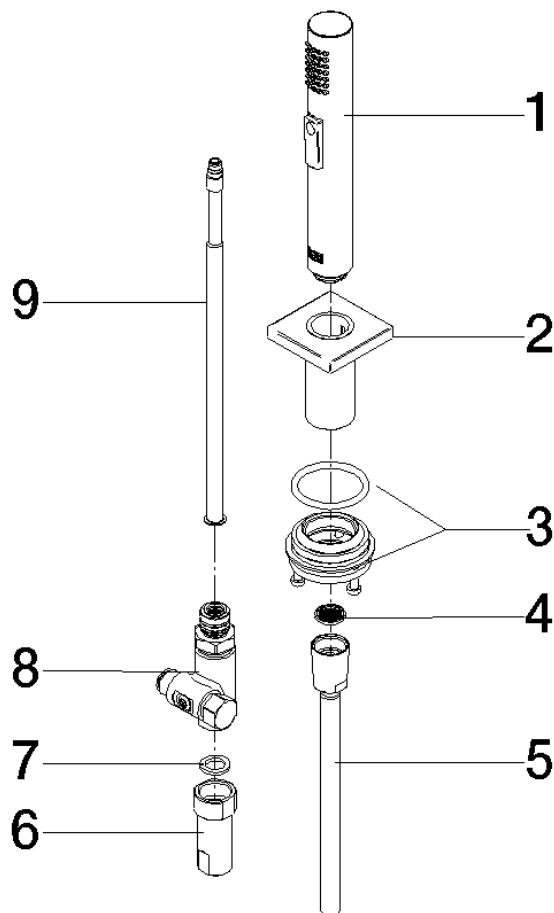
mm [inches]



## Douchette extractible - Chrome

27 723 970

Les pièces pour les autres finitions peuvent être trouvées ici : Platine brossé



### Liste des pièces de rechange

N°	Article Numéro	Désignation	Fréquence de montage	Délai de livraison
1	04 12 11 158 00-00	douche	1	10
2	90 27 78 011 00-00	Tige	1	-
La pièce de rechange ne peut plus être commandée, veuillez commander l'article de remplacement				
3	90 30 10 058 00 90	set de fixation	1	10
4	09 23 01 039 90	tamis	1	2
5	90 30 02 062 00-00	flexible	1	2
6	90 24 03 241 00 90	raccord à vis	1	2
7	90 14 20 026 00 90	joint	1	2
8	90 17 09 046 12 90	inverseur	1	2
9	90 28 20 068 00 90	raccord	1	2