

27 803 361



- pomme de douche Ø 64 mm
- COMPACT RAIN, débit max. 9 l/min (à 3 bar)
- avec système anti-calcaire
- sortie douche 1/2"
- rosace pour coude mural Ø 55 mm
- rosace pour support de douche Ø 55 mm
- flexible de douche métallique 1250 mm avec protection anti-torsion intégrée
- coude mural 1/2"
- Fonction à partir de: 6 l/min

Avec sécurité anti-retour.

	Laiton (Or 23cts)	27 803 361-09
	Chrome	27 803 361-00
	Chrome	27 803 361-00 0010
	Platine brossé	27 803 361-06 0010
	Platine brossé	27 803 361-06
	Platine	27 803 361-08 0010
	Platine	27 803 361-08
	Laiton (Or 23cts)	27 803 361-09 0010
	Laiton brossé (Or 23cts)	27 803 361-28
	Laiton brossé (Or 23cts)	27 803 361-28 0010
	Dark Platinum brossé	27 803 361-99 0010
	Dark Platinum brossé	27 803 361-99

Accessoires recommandés



- Coude mural à encastrer -** 35 085 970 90
- profondeur de montage max. 163 mm
 - profondeur de montage mini. 90 mm

27 803 361

mm [inches]

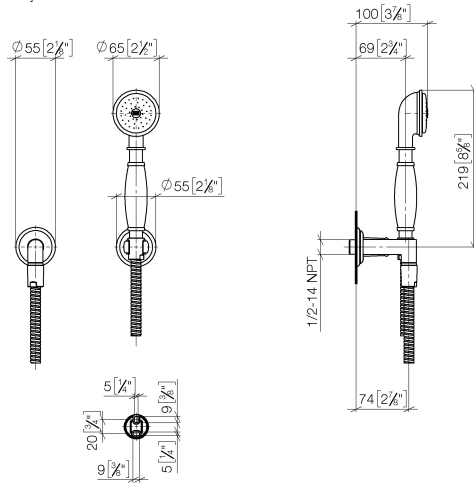


Diagramme de débit



Codes & Standards

DIN 4109

ISO 3822

Scottish Water
Byelaws

UK Water Supply
Regulations

Ü-Zeichen



MADISON Garniture de douche avec rosaces individuelles - Laiton (Or 23cts)

MADISON

27 803 361

Certificats

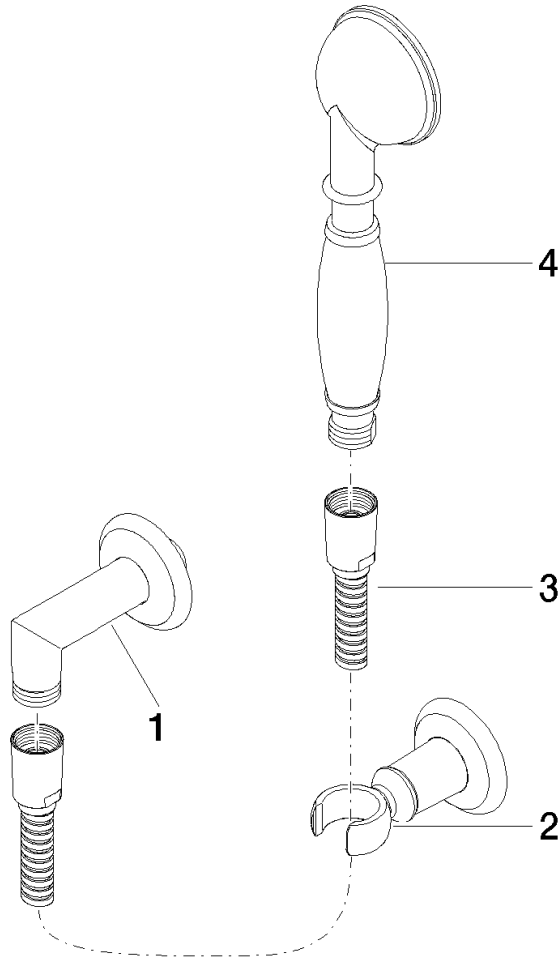
LGA_29

LGA_8

WRAS_240502

27 803 361

Version du produit de 7/3/2016





MADISON Garniture de douche avec rosaces individuelles - Laiton (Or 23cts)

MADISON

27 803 361

Liste des pièces de rechange

Version du produit de 7/3/2016

N°	Article Numéro	Désignation	Fréquence de montage	Délai de livraison
	28 450 410-09 0010	MADISON Coude mural - Laiton (Or 23cts)	4	40