

27 838 979



S'adapte aux gammes suivantes : IMO, MEM, CL.1, CYO

- LAMINAR FLOW, débit max. 15 l/min (à 3 bar)
- sortie douche 3/8"
- plaque de recouvrement 240 x 60 mm
- flexible de douche métallique 1250 mm avec protection anti-torsion intégrée
- raccord 1/2"
- montage de la fiche

Avec sécurité anti-retour.

	Or clair brossé	27 838 979-27
	Chrome	27 838 979-00
	Platine brossé	27 838 979-06
	Platine	27 838 979-08
	Dark Chrome	27 838 979-19
	Laiton brossé (Or 23cts)	27 838 979-28
	Noir mat	27 838 979-33
	Chrome brossé	27 838 979-93
	Dark Platinum brossé	27 838 979-99

Accessoires recommandés



- Coude mural à encastrer -** 35 085 970 90
- profondeur de montage mini. 90 mm
 - profondeur de montage max. 163 mm

27 838 979

mm [inches]

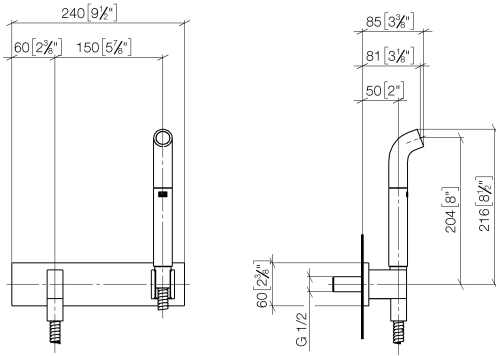


Diagramme de débit



Codes & Standards

DIN 4109

ISO 3822

Ü-Zeichen



Tube de déversement sur plaque de recouvrement - Or clair brossé

IMO

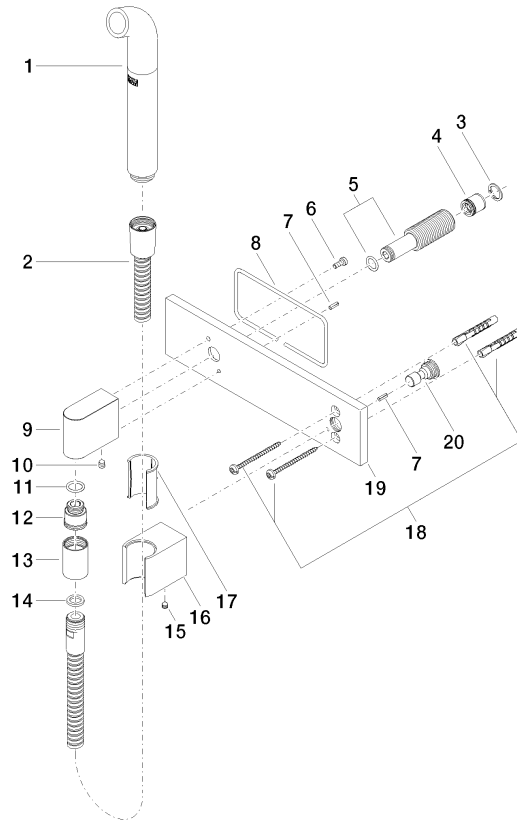
27 838 979

Certificats

LGA_38

27 838 979

Version du produit de 3/2/2021





Tube de déversement sur plaque de recouvrement - Or clair brossé

IMO

27 838 979

Liste des pièces de rechange

Version du produit de 3/2/2021

N°	Article Numéro	Désignation	Fréquence de montage	Délai de livraison
	04 12 11 073 01-27	bec déverseur	21	60