

27 858 979



S'adapte aux gammes suivantes : IMO, MEM, CL.1, CYO

- jet laminaire
- sortie douche 3/8"
- plaque de recouvrement 240 x 60 mm
- flexible de douche métallique 1250 mm avec protection anti-torsion intégrée
- raccord 1/2"
- montage de la fiche
- débit maxi. 7 l/min
- Ce produit contribue au respect des exigences des systèmes d'évaluation des bâtiments écologiques, par exemple LEED®, BREEAM®, DGNB

Avec sécurité anti-retour.

|  |                             |               |
|--|-----------------------------|---------------|
|    | Dark Chrome                 | 27 858 979-19 |
|    | Chrome                      | 27 858 979-00 |
|    | Platine brossé              | 27 858 979-06 |
|    | Platine                     | 27 858 979-08 |
|    | Or clair brossé             | 27 858 979-27 |
|    | Laiton brossé (Or 23cts)    | 27 858 979-28 |
|    | Noir mat                    | 27 858 979-33 |
|    | Champagne brossé (Or 22cts) | 27 858 979-46 |
|    | Champagne (Or 22cts)        | 27 858 979-47 |
|   | Chrome brossé               | 27 858 979-93 |
|  | Dark Platinum brossé        | 27 858 979-99 |

27 858 979

mm [inches]



Codes & Standards

DIN 4109

EN 1717

ISO 3822

Ü-Zeichen

Certificats

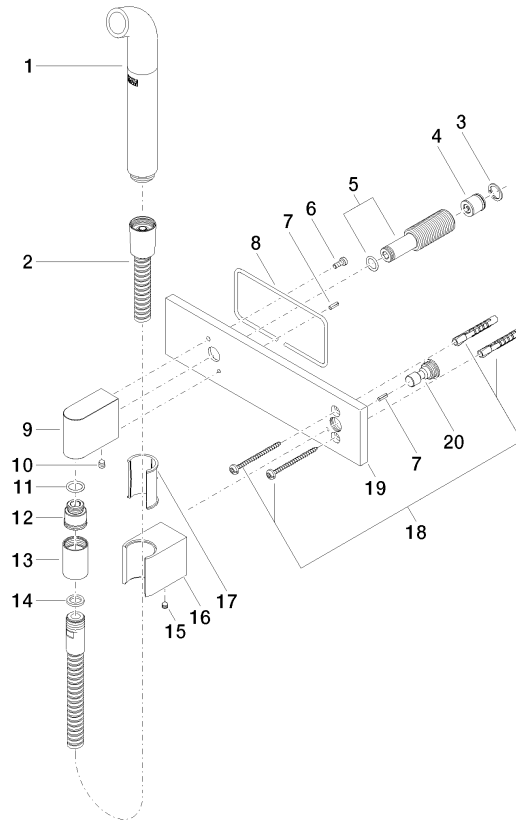
LGA\_38

Belgaqua\_24-007-2

27 858 979

Version du produit de 4/1/2024

Les pièces pour les autres finitions peuvent être trouvées ici : [Chrome](#)





## Tube de déversement sur plaque de recouvrement FlowReduce - Dark Chrome

IMO

27 858 979

### Liste des pièces de rechange

Version du produit de 4/1/2024

| N° | Article Numéro     | Désignation   | Fréquence de montage | Délai de livraison |
|----|--------------------|---------------|----------------------|--------------------|
|    | 04 12 11 073 01-19 | bec déverseur | 21                   | 20                 |